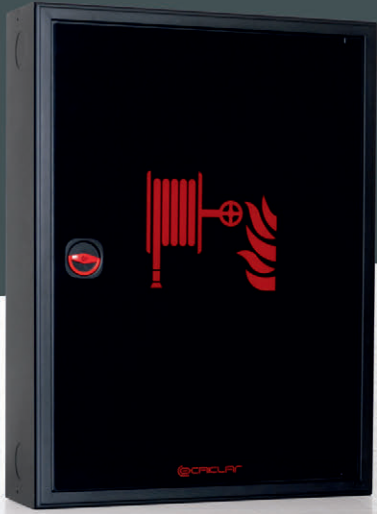


YANGIN DOLAPLARI FIRE CABINET

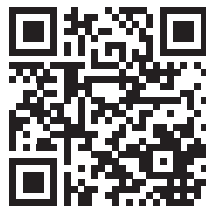


OCAICLAR
MAKİNE ve ELEKTRİK MALZEMELERİ İTHALAT ve İHRACAT SAN. TİC. LTD. ŞTİ.



METALE DEĞER, HAYATA GÜVEN KATAR...
VALUE FOR METAL, CONFIDENCE IN LIFE...



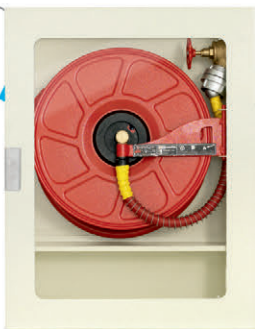
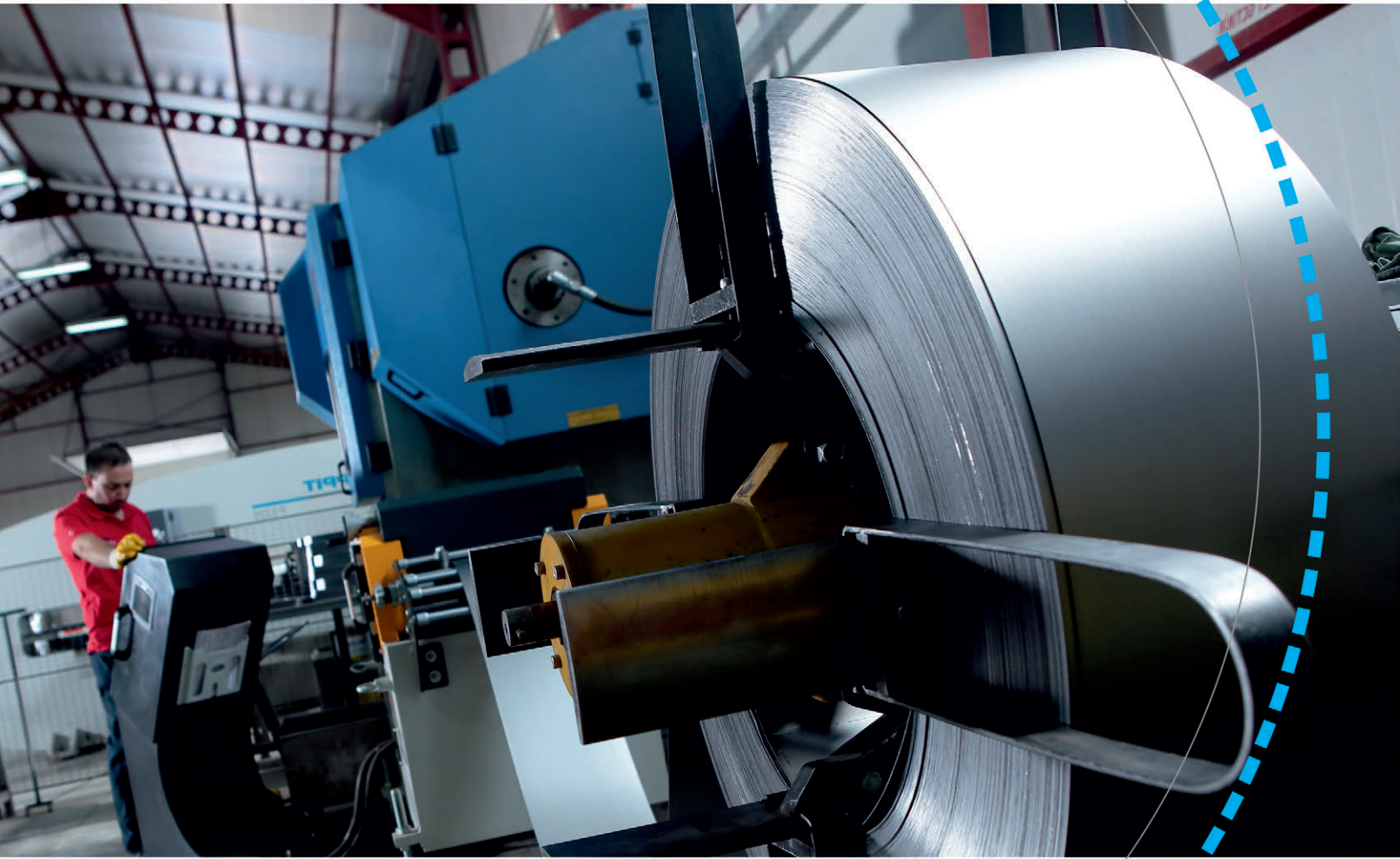


QR KATALOG
QR CATALOG



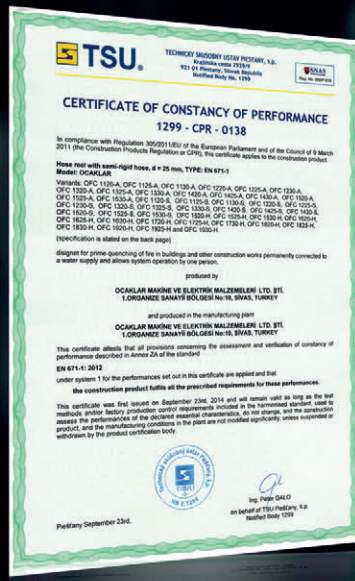
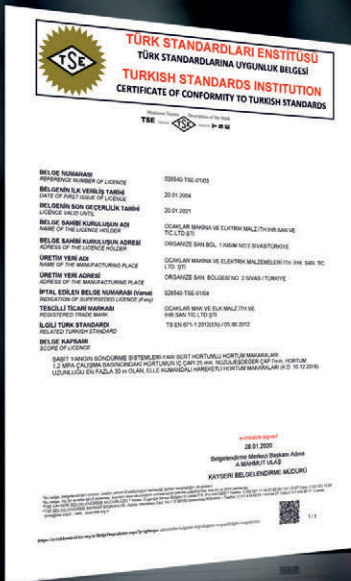
**METALE DEĞER,
HAYATA GÜVEN KATAR...**
**VALUE FOR METAL,
CONFIDENCE IN LIFE**





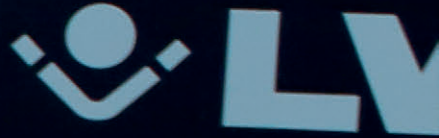
STRID

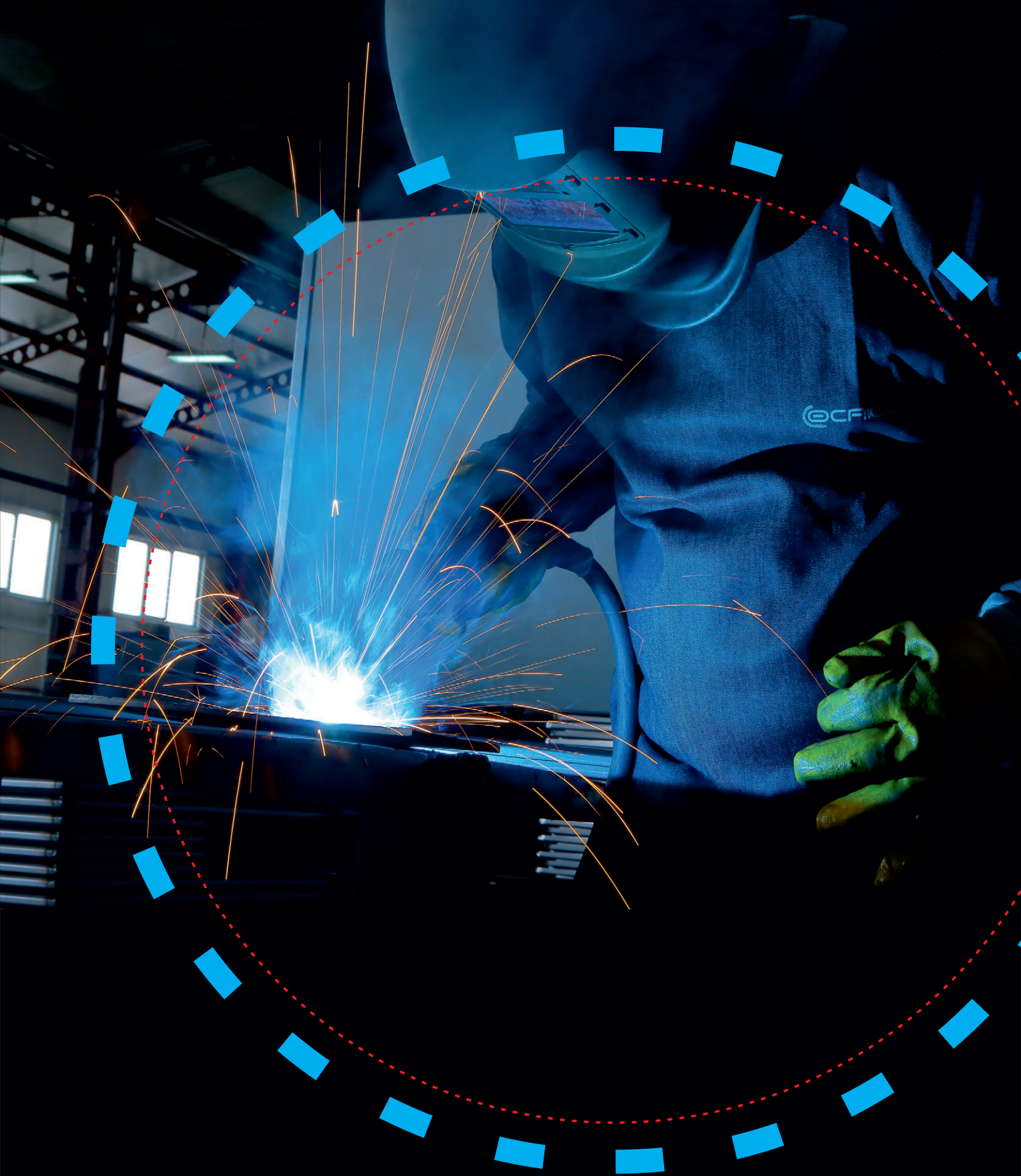
**ULUSLARARASI ÜRETİM STANDARTLARIMIZ VE
PROJE BAZLI TASARIMLARIMIZLA DÜNYANIN BİRÇOK
ÜLKESİNE BAŞARIYLA İHRACAT YAPIYORUZ.**
WITH OUR INTERNATIONAL PRODUCTION STANDARDS AND
DESIGNS BASED ON PROJECTS , WE ARE SUCCESSFULLY
EXPORTING TO MANY COUNTRIES OF THE WORLD





P-1225





**METALE DEĞER,
HAYATA GÜVEN KATAR...**

VALUE FOR METAL,
CONFIDENCE IN LIFE

HAKKIMIZDA

Firmamız 1973 yılında kurucumuz Halil OCAK tarafından kurulmuştur. Kurulduğumuzda elektrik tesisat, taahhüt ve bobinaj işleri yapılmaktaydı. 1984 yılına gelindiğinde kendi elektrik panosu ihtiyacını karşılayacak şekilde küçük çapta elektrik panosu üretim tesisi kurulmuştur. Yaklaşık 14 yıl süreyle kendi elektrik panosu ihtiyacını ve şehirdeki elektrik sektörünü pano ihtiyacını karşılamıştır. 1998 yılında Ocaklar Mk. Ltd. Şti adını alarak ailemizin ikinci kuşağı işbaşına geçmiştir. Böylece 600 m² lik yeni bir atölyeye taşındı. Bu arada yeni makineler alınarak makine parkuru güçlendirilmiştir.

Yapılan iyileştirme çalışmaları sonrasında, ülke çapında pazar payını artırmaya yönelik çalışmalara başlanmıştır. 2002 yılına gelindiğinde Sivas Organize Sanayi bölgesinde 5000 m² fabrika arsası alınmıştır. Bir yıl inşaat sürecinden sonra 2003 yılının sonunda fabrika binası tamamlanarak buraya üretim taşınmıştır. Böylece ocaklar makine daha modern bir alt yapıya sahip olmuştur. Bundan sonra ilk hedef makine ekipman alt yapısını güçlendirerek kendi sektöründe önce bölgenin daha sonra da ülkenin sayılı firmaları arasına yer almaktır. Bu arada firma ürün çeşitliliğine ve pazarlama faaliyetlerine de hız vermiştir.

2004 yılında ürün çeşitliliği olarak yangın dolabı üretimine başlanmış ve bu yıl ISO 9001 kalite yönetim sistemine göre üretim yapmaya başlamıştır. Ürettiği ürünler TSE kalite belgelidir. 2007 yılında Avrupa birliği hibe programı kapsamında proje sunmuş ve projesi kabul edilmiştir. Bu proje kapsamında modern CNC makinelerini bünyesine katarak üretim kapasitesini ve kalitesini arttırmıştır. 2008 yılında ilave CNC makineleri üretim hattına dahil etmiştir. 2010 yılında ise CE belgesi ve OHSAS 14000 belge almaya hak kazanmıştır.

Firmamız kurulduğu günden itibaren sürekli yenilik, arge - inovasyon, esnek üretim ve müşteri memnuniyetini temel ilke edinmiş sac metal üretim sektöründe ülkemizde önemli bir firma haline gelmiştir. Yurt içinde ve yurtdışında sürekli satış pazarlama faaliyeti sürdüren firmamız her geçen gün müşteri portföyünü artırmaktadır. Bu arada ürün gamını çeşitlendirerek farklı sektörlerde de adından söz ettirmeyi başarmıştır. Başlıca üretim alanları elektrik panoları, yangın dolapları, rack kabinler ve soyunma dolapları, dosya dolapları, compact arşiv dolapları olarak özetlenebilir.

OCAKCLAR MAKİNE Ailesi olarak hedefimiz Ülkemize Milletimize üretim istihdam ve katma değer üretmek için dünya döndükçe hizmet etmeye devam etmektir.

ABOUT US

Our company was established in 1973 by our founder Halil OCAK. When we were established, electrical installation, contracting and winding works were being carried out. In 1984, it established a small-scale electrical panel production facility to meet its own electrical panel needs. For about 14 years, it met its own electrical panel needs and the electricity sector in the city. In 1998, named as Ocaklar Mk. Ltd. Şti, the second generation of our family took over. Thus, it was moved to a new 600 m² workshop. Meanwhile, new machines were purchased and the machine park was strengthened.

After that, it started to increase its market share throughout the country. In 2002, 5000 m² factory land was purchased in Sivas Organized Industrial Zone. After a year of construction, the factory building was completed at the end of 2003 and it moved its production here. Thus, the furnaces and machinery had a more modern infrastructure. From now on, the first target is to become one of the leading companies of the region and then the country in its own sector by strengthening the machinery and equipment infrastructure. Meanwhile, the company has accelerated its product range and marketing activities.

Fire cabinet production started in 2004 as a product variety and this year we started to produce according to ISO 9001 quality management system. The products we produce are TSE quality certified. In 2007, we presented a project within the scope of the European Union grant program and our project was accepted. Within the scope of this project, we had increased our production capacity and quality by incorporating modern CNC machines. In 2008, additional CNC machines were included in the production line. In 2010, it was entitled to receive CE certificate and OHSAS 14000 certificate.

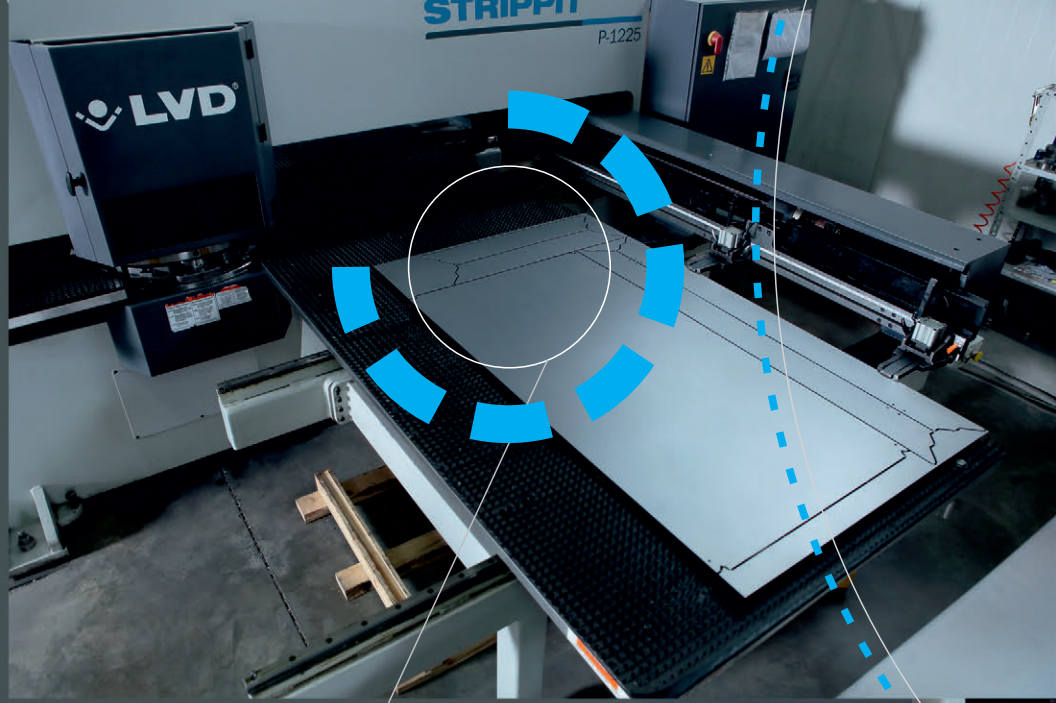
Since the day it was founded, our company has become an important company in the sheet metal production sector in our country, which has adopted continuous innovation, R&D innovation, flexible production and customer satisfaction as its basic principles. Our company, which continues its sales and marketing activities at home and abroad, increases its customer portfolio day by day. Meanwhile, by diversifying its product range, we had managed to make a name for ourself in different sectors. We can summarize our main production areas as electrical panels, fire cabinets, rack cabinets and lockers, file cabinets, compact archive cabinets.

As the OCAKCLAR MAKİNE Family, our goal is to continue to serve our country as long as the world turns to create employment and added value for our Nation.

YANGIN DOLAPLARI FIRE CABINETS
ELEKTRİK PANOLARI ELECTRIC PANELS
SERVER KABİNERİ SERVER CABINETS



CCR 6112 A 1 KALITE SERTIFIKALI SAC METAL MALZEME SATINALMA DEPARTMANIMIZCA TEDARİK EDİLİR. DAHA SONRA TEDARİK EDİLEN BU MALZEMELER UZMAN PERSONELİMİZ TARAFINDAN TITIZLIKLE GİRĐİ KONTROLÜ YAPILIR. GİRĐİ KONTROLÜNDEN GEÇEMEYEN HAMMADDELER ÜRETİME ALINMAZ.



CNC PUNCH PRES

SAC METAL MALZEMELER BU PROSESTE ÜRÜNLERİN TEKNİK DOSYALARINDA BELİRTİLEN ÖLÇÜLERDE VE NİTELİKLERDE KESME İŞLEMİ CNC GİYOTİN MAKAS, CNC PUNCH PRES VE EKŞANTRİK PRESLERDE SAC ŞEKİLLENDİRİLİR.



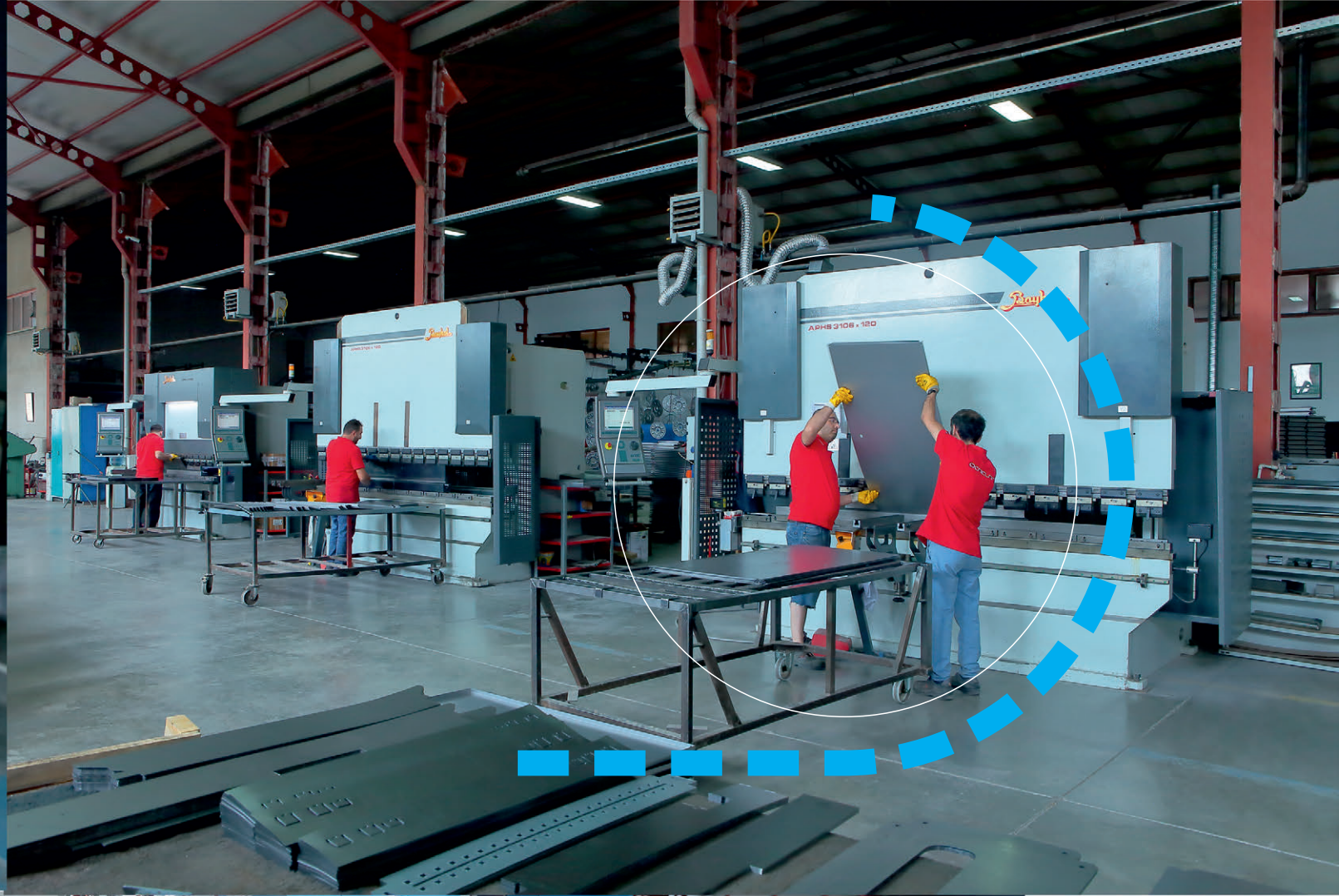


CNC APKANT

DAHA SONRA ÜRÜN ÖZELLİKLERİNE GÖRE ŞEKİLLENDİRİLEN SAC PARÇALAR CNC APKANT PRESLERDE 1/10 HASSASİYETİNDE BÜKÜM İŞLEMİ GERÇEKLEŞTİRİLİR. BÖYLECE PARÇALAR PUNTO VE KAYNAK PROSESİNE HAZIR HALE GELİR.



PUNTA, KAYNAK VE TAŞLAMA PROSESİ:
KESME VE BÜKÜM PROSESİ TARAFINDAN ÜRETİLEN PARÇALAR ÖNCE PUNTA İLE BİRLEŞTİRİLİR. DAHA SONRA PUNTOLANAN PARÇALAR GAZALTI KAYNAK MAKİNALARI İLE KAYNAK İŞLEMİ GERÇEKLEŞTİRİLİR. KAYNAK İŞLEMİNDEN SONRA İSE TAŞLAMA VE ZİMPARA İŞLEMİ YAPILARAK BÖYLECE PARÇALAR BOYA İŞLEMİNE HAZIR HALE GETİRİLİR.





**NANO TEKNOLOJİ KAPLAMA İLE
BOYALARIMIZ
CANLI VE GÜZEL BİR GÖRÜNÜM KAZANIR,
UZUN ÖMÜRLÜDÜR,
KOROZYONA VE DIŞ ETKİLERE KARŞI DİRENÇLİDİR.**

TAM OTOMATİK ELEKTROSTATİK TOZ BOYAMA

Ocaklar da boyama işlemi tam otomatik elektrostatik tozboyama sistemi ile gerçekleştirilmektedir. Boya prosesine geçen parçalar boya konveyörüne asılır. Konveyöre asılan parçalar sistem üzerindeki sprey temizleme bölümüne geçer. Burada önce yağlama sonra durulama daha sonra nano teknoloji kaplama ve son olarak ta durulama işlemi gerçekleştirilir. Bu bölümde yapılan işlem boyanın malzeme üzerine daha iyi yapışmasını sağlar ve boya ürünü uzun yıllar korozyondan korur. Daha sonra parçalar kurutma fırınına geçer burada üzerindeki nem kurutulur ve robotlu boyama kabineine geçer. Burada boyanan parçalar pişirme fırınına geçer fırınlandıktan sonra montaja hazır hale gelen parçalar montaj bölümüne geçer. Boya prosesimizde boyanan parçalar belli periyotlarda test laboratuvarlarında test işlemi yapılmaktadır.

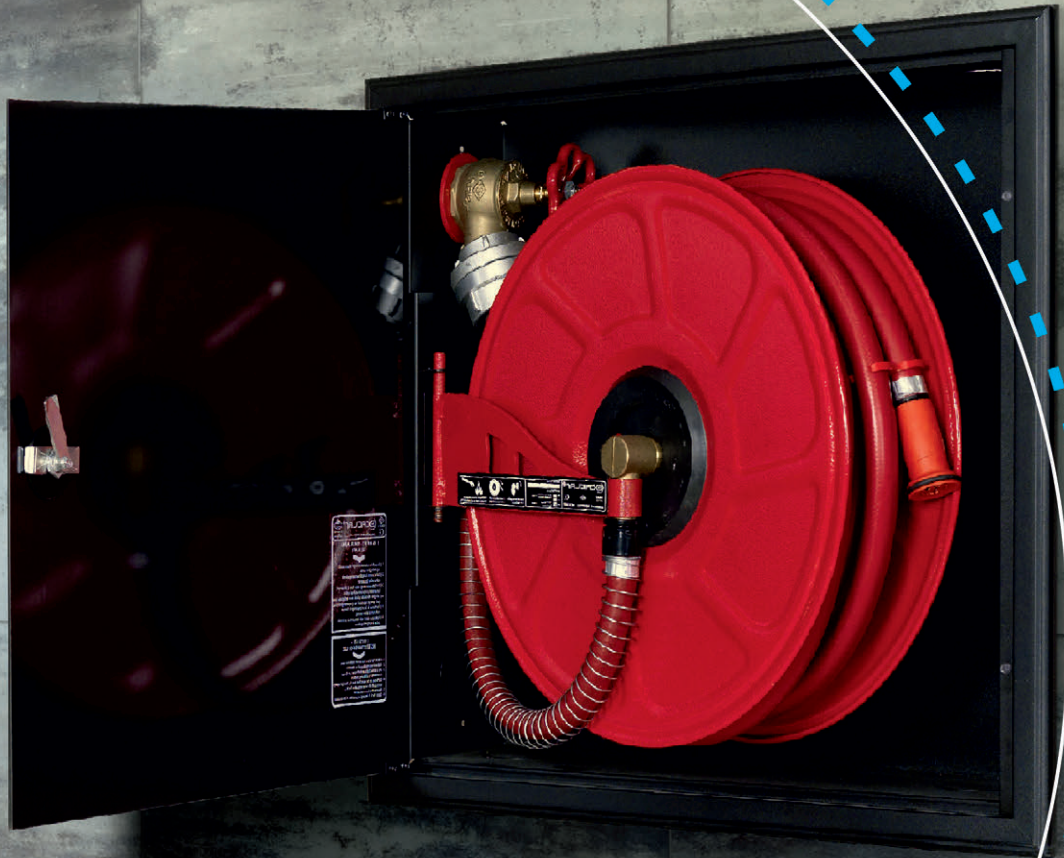
**BÜYÜK
PROJELERE
DEĞER VE GÜVEN
KAZANDIRIR**

WE ADD VALUE AND TRUST TO MANY BIG PROJECTS



İSTANBUL NİDAKULE PROJESİNDE
ÜRÜNLERİMİZ TERCİH EDİLMİŞTİR.
OUR OCAKCLAR PRODUCTS ARE
PREFERRED IN THE ISTANBUL NİDAKULE PROJECT.





BÜYÜK PROJELERİN GÜÇLÜ ÇÖZÜM ORTAĞI. STRONG SOLUTION PARTNER OF BIG PROJECTS



ZEYTİNBURNU KIPTAŞ BAŞAKŞEHİR VADİTEPE PROJESİNDE ÜRÜNLERİMİZ TERCİH EDİLMİŞTİR.
OUR OCAKLAR PRODUCTS ARE PREFERRED IN THE ZEYTİNBURNU KIPTAŞ BAŞAKŞEHİR VADİTEPE PROJECT.



İSTANBUL YENİBOSNA MİLENYUM OTEL
PROJESİNDE
ÜRÜNLERİMİZ TERCİH EDİLMİŞTİR.
OUR OCAKLAR PRODUCTS
ARE PREFERRED IN THE İSTANBUL YENİBOSNA
MİLENYUM OTEL PROJECT.



ZEYTİNBURNU LOCAMAHAL PROJESİNDE
ÜRÜNLERİMİZ TERCİH EDİLMİŞTİR.
OUR OCAKLAR PRODUCTS ARE PREFERRED IN THE
ZEYTİNBURNU LOCAMAHAL PROJECT.



REFERANSLAR / REFERENCES



İSTANBUL İSTMARIN PROJESİNDE ÜRÜNLERİMİZ TERCİH EDİLMİŞTİR.
OUR OCAKLAR PRODUCTS ARE REFERRED IN THE İSTANBUL İSTMARIN PROJECT.



İSTANBUL NİDAKULE PROJESİNDE ÜRÜNLERİMİZ TERCİH EDİLMİŞTİR.

OUR OCAKLAR PRODUCTS ARE REFERRED IN THE İSTANBUL NİDAKULE PROJECT.



İSTANBUL VALİDEBAĞ KONAKLARI PROJESİNDE ÜRÜNLERİMİZ TERCİH EDİLMİŞTİR.
OUR OCAKLAR PRODUCTS ARE REFERRED IN THE İSTANBUL VALİDEBAĞ KONAKLARI PROJECT.



BÜYÜK PROJELERİN GÜÇLÜ ÇÖZÜM ORTAĞI. STRONG SOLUTION PARTNER OF BIG PROJECTS



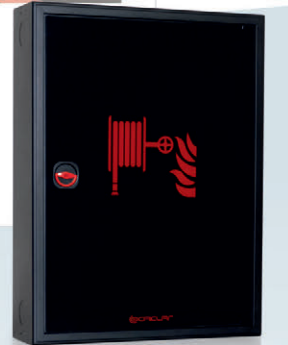
İSPARTA INNOVIA KULE YAŞAM MERKEZİ PROJESİNDE ÜRÜNLERİMİZ TERCİH EDİLMİŞTİR.
OUR OCAKLAR PRODUCTS ARE PREFERRED IN THE İSPARTA INNOVIA KULE YAŞAM MERKEZİ PROJECT.



DEKON SUADİYE AMETİST PROJESİNDE OCAKLAR OFC 13 SERİSİ
ÜRÜNLERİMİZ TERCİH EDİLMİŞTİR.
OUR OCAKLAR OFC 20 SERIES PRODUCTS ARE PREFERRED IN THE
DEKON SUADİYE AMETİST PROJECT.



İSTANBUL TARABYA VADİ KONAKLARI DELUXE YANGIN DOLABI ÜRÜNLERİMİZ
TERCİH EDİLMİŞTİR.
OUR OCAKLAR OFC 20 SERIES PRODUCTS ARE PREFERRED IN THE
İSTANBUL TARABYA VADİ KONAKLARI PROJECT.



REFERANSLAR / REFERENCES



ANTALYA RİXOS PREMIUM OTEL PROJESİNDE ÜRÜNLERİMİZ TERCİH EDİLMİŞTİR.
OUR OCAKLAR PRODUCTS ARE PREFERRED IN THE ANTALYA RİXOS PREMIUM OTEL PROJECT.



SURYAPI ANTALYA PROJESİNDE ÜRÜNLERİMİZ TERCİH EDİLMİŞTİR.
OUR OCAKLAR PRODUCTS ARE PREFERRED IN THE SURYAPI ANTALYA PROJECT.



İSTANBUL KAĞITHANE DAP VADİSİ PROJESİNDE ÜRÜNLERİMİZ TERCİH EDİLMİŞTİR.
OUR OCAKLAR PRODUCTS ARE PREFERRED IN THE İSTANBUL KAĞITHANE DAP VADİSİ PROJECT.



OFC-10

KAPAK OPSİYONLARI / COVER OPTIONS

2- CAMLI KAPAK / GLASS COVER



3- DEKORATİF SAC KAPAK
DECORATIVE SHEET COVER



4- DEKORATİF CAMLI KAPAK
DECORATIVE GLASS COVER



DOLAP ÖZELLİKLERİ

- * Estetik şık fonksiyonel ve sağlam OCAKLAR özel tasarım Yangın dolabı
- * Yangın dolabı dkp sacdan mamüldür isteğe bağlı galvanizli sac veya Paslanmaz 304 krom sacda kullanılabilir.
- * Yangın dolabı kasasının dört köşesinde teknik çizimde belirtildiği ölçülerde giriş delikleri mevcuttur.
- * 1" 15-20-25-30 metre TS EN 694 yarı sert kauçuk hortumlu Yangın dolabı
- * 1" Küresel vana veya opsiyonel 2" TS EN 12259 prinç malzemeden mamül alüminyum rekorlu vana (2" den 1" e adaptörlü) olarak kullanılabilir.
- * 1" 3 konumlu jet spray nozul
- * Yangın dolabı boya öncesi korozyona karşı nano teknoloji kaplama üzeri 70 mikron ral 3002 elektrostatik toz boyalıdır
- * Yangın dolabı TS EN 671-1 ve CE belgelidir.
- * 90 + 270 derece dönebilen hortum makarası
- * Makara Max. Çalışma Basıncı 12 Bar (1,2 Mpa) Test Basıncı 18 Bar (1,8 Mpa) Asgari Patlama Basıncı 30 Bar (3,0 Mpa) dir.

CABINET SPECIFICATIONS

- * Aesthetic, stylish, functional and robust OCAKLAR special design Fire cabinet
- * Fire cabinet is made of dkp sheet, optionally available in galvanized sheet or stainless 304 chrome sheet.
- * There are entrance holes in the dimensions specified in the technical drawing at the four corners of the fire cabinet frame.
- * 1" 15-20-25-30 meters TS EN 694 semi-rigid rubber hose Fire cabinet
- * Can be used as a 1" ball valve or optional 2" TS EN 12259 brass material with aluminum fitting valve (2" to 1" adapter).
- * 1" 3-position jet spray nozzle
- * The fire cabinet is coated with 70 micron ral 3002 electrostatic powder paint on nano technology coating against corrosion before painting. The fire cabinet is TS EN 671-1 and CE certified.
- * 90 + 270 degree rotating hose reel
- * Reel Max. Working Pressure is 12 Bar (1,2 Mpa) Test Pressure is 18 Bar (1,8 Mpa) Minimum Burst Pressure is 30 Bar (3,0 Mpa).

CABINET FEATURES

MODEL	MONTAJ TİPİ INSTALLATION TYPE	HORTUM UZUNLUĞU HOSE LENGTH	VANA TİPİ VALVE TYPE	ÖLÇÜLER / DIMENSIONS		
				Genişlik Width	Yükseklik Height	Derinlik Depth
OFC 10.S.1.20.1.0	Sıva Üstü Surface On Model	1" 20 Metre / Meter	1" Vanalı / Valved	750	750	220
OFC 10.S.1.20.2.0		1" 20 Metre / Meter	2" Vanalı / Valved	750	750	220
OFC 10.S.1.25.1.0		1" 25 Metre / Meter	1" Vanalı / Valved	750	750	220
OFC 10.S.1.25.2.0		1" 25 Metre / Meter	2" Vanalı / Valved	750	750	220
OFC 10.S.1.30.1.0		1" 30 Metre / Meter	1" Vanalı / Valved	750	750	220
OFC 10.S.1.30.2.0		1" 30 Metre / Meter	2" Vanalı / Valved	750	750	220
OFC 10.A.1.20.1.0	Ankastre Built In	1" 20 Metre / Meter	1" Vanalı / Valved	750	750	220
OFC 10.A.1.20.2.0		1" 20 Metre / Meter	2" Vanalı / Valved	750	750	220
OFC 10.A.1.25.1.0		1" 25 Metre / Meter	1" Vanalı / Valved	750	750	220
OFC 10.A.1.25.2.0		1" 25 Metre / Meter	2" Vanalı / Valved	750	750	220
OFC 10.A.1.30.1.0		1" 30 Metre / Meter	1" Vanalı / Valved	750	750	220
OFC 10.A.1.30.2.0		1" 30 Metre / Meter	2" Vanalı / Valved	750	750	220

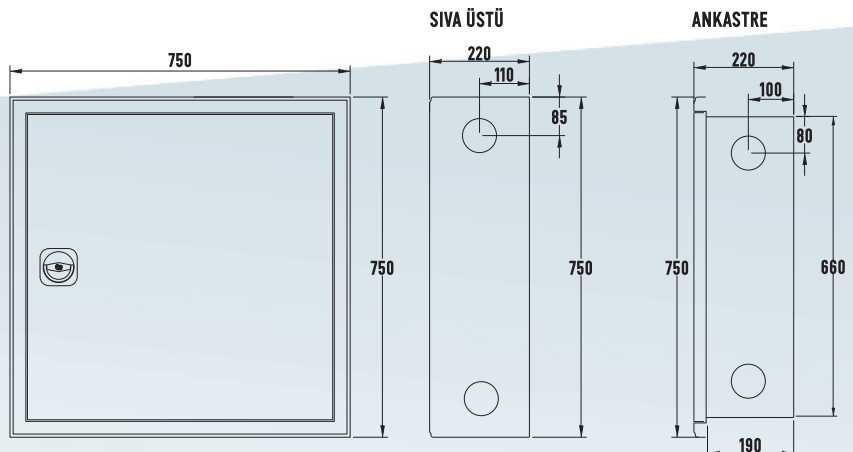
MODEL KODLAMA / MODEL CODING

OFC 10	*S	1	20	1	0
Model	Montaj Tipi Installation Type	Kapak Tipi Cover Type	Hortum Uzunluğu Hose Length	Vana Tipi Valve Type	Tüp Durumu Tube Status

*S : Sıva Üstü / Surface Mounted
*H : Harici Tip / External Type

*A : Ankastre / Built In *W : Duvar / Wall
*D : Dikili Tip / Standing Type

RENK SEÇENEKLERİ COLOR OPTIONS



OFC-10 SIVA ÜSTÜ MODEL SURFACE ON MODEL



OFC-10 ANKASTRE MODEL BUILT IN MODEL



OFC-11

KAPAK OPSİYONLARI / COVER OPTIONS

2- CAMLI KAPAK / GLASS COVER



3- DEKORATİF SAC KAPAK / DECORATIVE SHEET COVER



4- DEKORATİF CAMLI KAPAK / DECORATIVE GLASS COVER



DOLAP ÖZELLİKLERİ

- * Estetik şık fonksiyonel ve sağlam OCAKLAR özel tasarım Yangın dolabı
- * Yangın dolabı dkp sacdan mamüldür isteğe bağlı galvanizli sac veya Paslanmaz 304 krom sacda kullanılabilir.
- * Yangın dolabı kasasının dört köşesinde teknik çizimde belirtildiği ölçülerde giriş delikleri mevcuttur.
- * 1" 15-20-25-30 metre TS EN 694 yarı sert kauçuk hortumlu Yangın dolabı
- * 1" Küresel vana veya opsiyonel 2" TS EN 12259 prinç malzemeden mamül alüminyum rekorlu vana (2" den 1" e adaptörlü) olarak kullanılabilir.
- * 1" 3 konumlu jet spray nozul
- * Yangın dolabı boya öncesi korozyona karşı nano teknoloji kaplama üzeri 70 mikron ral 3002 elektrostatik toz boyalıdır
- * Yangın dolabı TS EN 671-1 ve CE belgelidir.
- * 90 + 270 derece dönebilen hortum makarası
- * Makara Max. Çalışma Basıncı 12 Bar (1,2 Mpa) Test Basıncı 18 Bar (1,8 Mpa) Asgari Patlama Basıncı 30 Bar (3,0 Mpa) dir.

CABINET SPECIFICATIONS

- * Aesthetic, stylish, functional and robust OCAKLAR special design Fire cabinet
- * Fire cabinet is made of dkp sheet, optionally available in galvanized sheet or stainless 304 chrome sheet.
- * There are entrance holes in the dimensions specified in the technical drawing at the four corners of the fire cabinet frame.
- * 1" 15-20-25-30 meters TS EN 694 semi-rigid rubber hose Fire cabinet
- * Can be used as a 1" ball valve or optional 2" TS EN 12259 brass material with aluminum fitting valve (2" to 1" adapter).
- * 1" 3-position jet spray nozzle
- * The fire cabinet is coated with 70 micron ral 3002 electrostatic powder paint on nano technology coating against corrosion before painting. The fire cabinet is TS EN 671-1 and CE certified.
- * 90 + 270 degree rotating hose reel
- * Reel Max. Working Pressure is 12 Bar (1,2 Mpa) Test Pressure is 18 Bar (1,8 Mpa) Minimum Burst Pressure is 30 Bar (3,0 Mpa).

CABINET FEATURES

MODEL	MONTAJ TİPİ INSTALLATION TYPE	HORTUM UZUNLUĞU HOSE LENGTH	VANA TİPİ VALVE TYPE	ÖLÇÜLER / DIMENSIONS		
				Genişlik Width	Yükseklik Height	Derinlik Depth
OFC 11.S.1.20.1.0	Sıva Üstü Surface On Model	1" 20 Metre / Meter	1" Vanalı / Valve	1000	750	220
OFC 11.S.1.20.2.0		1" 20 Metre / Meter	2" Vanalı / Valve	1000	750	220
OFC 11.S.1.25.1.0		1" 25 Metre / Meter	1" Vanalı / Valve	1000	750	220
OFC 11.S.1.25.2.0		1" 25 Metre / Meter	2" Vanalı / Valve	1000	750	220
OFC 11.S.1.30.1.0		1" 30 Metre / Meter	1" Vanalı / Valve	1000	750	220
OFC 11.S.1.30.2.0		1" 30 Metre / Meter	2" Vanalı / Valve	1000	750	220
OFC 11.A.1.20.1.0	Ankastre Built In	1" 20 Metre / Meter	1" Vanalı / Valve	1000	750	220
OFC 11.A.1.20.2.0		1" 20 Metre / Meter	2" Vanalı / Valve	1000	750	220
OFC 11.A.1.25.1.0		1" 25 Metre / Meter	1" Vanalı / Valve	1000	750	220
OFC 11.A.1.25.2.0		1" 25 Metre / Meter	2" Vanalı / Valve	1000	750	220
OFC 11.A.1.30.1.0		1" 30 Metre / Meter	1" Vanalı / Valve	1000	750	220
OFC 11.A.1.30.2.0		1" 30 Metre / Meter	2" Vanalı / Valve	1000	750	220

MODEL KODLAMA / MODEL CODING

OFC 10	*S	1	20	1	0
--------	----	---	----	---	---

Model	Montaj Tipi Instalation Type	Kapak Tipi Cover Type	Hortum Uzunluğu Hose Length	Vana Tipi Valve Type	Tüp Durumu Tube Status
-------	------------------------------------	--------------------------	-----------------------------------	-------------------------	---------------------------

*S : Sıva Üstü / Surface Mounted

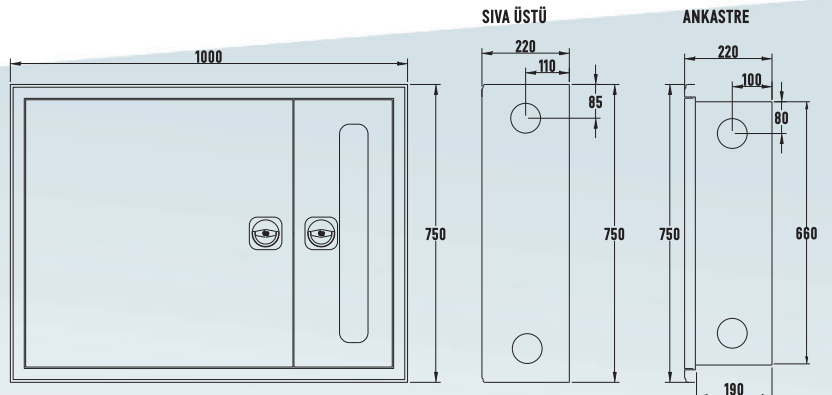
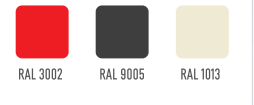
*H : Harici Tip / External Type

*A : Ankastre / Built In

*D : Dikili Tip / Standing Type

*W : Duvar / Wall

RENK SEÇENEKLERİ COLOR OPTIONS



OFC-11 SIVA ÜSTÜ MODEL SURFACE ON MODEL



OFC-11 ANKASTRE MODEL BUILT IN MODEL



OFC-12

KAPAK OPSİYONLARI / COVER OPTIONS

2- CAMLI KAPAK / GLASS COVER



3- DEKORATİF SAC KAPAK
DECORATIVE SHEET COVER



4- DEKORATİF CAMLI KAPAK
DECORATIVE GLASS COVER



DOLAP ÖZELLİKLERİ

- * Estetik şık fonksiyonel ve sağlam OCAKLAR özel tasarım Yangın dolabı
- * Yangın dolabı dkp sacdan mamüldür isteğe bağlı galvanizli sac veya Paslanmaz 304 krom sacda kullanılabilir.
- * Yangın dolabı kasasının dört köşesinde teknik çizimde belirtildiği ölçülerde giriş delikleri mevcuttur.
- * 1" 15-20-25-30 metre TS EN 694 yarı sert kauçuk hortumlu Yangın dolabı
- * 1" Küresel vana veya opsiyonel 2" TS EN 12259 prinç malzemeden mamül alüminyum rekorlu vana (2" den 1" e adaptörlü) olarak kullanılabilir.
- * 1" 3 konumlu jet spray nozul
- * Yangın dolabı boya öncesi korozyona karşı nano teknoloji kaplama üzeri 70 mikron ral 3002 elektrostatik toz boyalıdır
- * Yangın dolabı TS EN 671-1 ve CE belgelidir.
- * 90 + 270 derece dönebilen hortum makarası
- * Makara Max. Çalışma Basıncı 12 Bar (1,2 Mpa) Test Basıncı 18 Bar (1,8 Mpa) Asgari Patlama Basıncı 30 Bar (3,0 Mpa) dir.

CABINET SPECIFICATIONS

- * Aesthetic, stylish, functional and robust OCAKLAR special design Fire cabinet
- * Fire cabinet is made of dkp sheet, optionally available in galvanized sheet or stainless 304 chrome sheet.
- * There are entrance holes in the dimensions specified in the technical drawing at the four corners of the fire cabinet frame.
- * 1" 15-20-25-30 meters TS EN 694 semi-rigid rubber hose Fire cabinet
- * Can be used as a 1" ball valve or optional 2" TS EN 12259 brass material with aluminum fitting valve (2" to 1" adapter).
- * 1" 3-position jet spray nozzle
- * The fire cabinet is coated with 70 micron ral 3002 electrostatic powder paint on nano technology coating against corrosion before painting. The fire cabinet is TS EN 671-1 and CE certified.
- * 90 + 270 degree rotating hose reel
- * Reel Max. Working Pressure is 12 Bar (1,2 Mpa) Test Pressure is 18 Bar (1,8 Mpa) Minimum Burst Pressure is 30 Bar (3,0 Mpa).

CABINET FEATURES

MODEL	MONTAJ TİPİ INSTALLATION TYPE	HORTUM UZUNLUĞU HOSE LENGTH	VANA TİPİ VALVE TYPE	ÖLÇÜLER / DIMENSIONS		
				Genişlik Width	Yükseklik Height	Derinlik Depth
OFC 12.S.1.20.1.0	Sıva Üstü Surface On Model	1" 20 Metre / Meter	1" Vanalı / Valve	750	1000	220
OFC 12.S.1.20.2.0		1" 20 Metre / Meter	2" Vanalı / Valve	750	1000	220
OFC 12.S.1.25.1.0		1" 25 Metre / Meter	1" Vanalı / Valve	750	1000	220
OFC 12.S.1.25.2.0		1" 25 Metre / Meter	2" Vanalı / Valve	750	1000	220
OFC 12.S.1.30.1.0		1" 30 Metre / Meter	1" Vanalı / Valve	750	1000	220
OFC 12.S.1.30.2.0		1" 30 Metre / Meter	2" Vanalı / Valve	750	1000	220
OFC 12.A.1.20.1.0	Ankastre Built In	1" 20 Metre / Meter	1" Vanalı / Valve	750	1000	220
OFC 12.A.1.20.2.0		1" 20 Metre / Meter	2" Vanalı / Valve	750	1000	220
OFC 12.A.1.25.1.0		1" 25 Metre / Meter	1" Vanalı / Valve	750	1000	220
OFC 12.A.1.25.2.0		1" 25 Metre / Meter	2" Vanalı / Valve	750	1000	220
OFC 12.A.1.30.1.0		1" 30 Metre / Meter	1" Vanalı / Valve	750	1000	220
OFC 12.A.1.30.2.0		1" 30 Metre / Meter	2" Vanalı / Valve	750	1000	220

MODEL KODLAMA / MODEL CODING

OFC 10	*S	1	20	1	0
Model	Montaj Tipi Installation Type	Kapak Tipi Cover Type	Hortum Uzunluğu Hose Length	Vana Tipi Valve Type	Tüp Durumu Tube Status

*S : Sıva Üstü / Surface Mounted

*H : Harici Tip / External Type

*A : Ankastre / Built In

*W : Duvar / Wall

*D : Dikili Tip / Standing Type

RENK SEÇENEKLERİ COLOR OPTIONS



RAL 3002

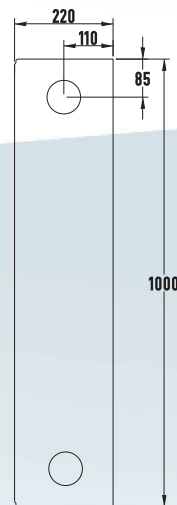
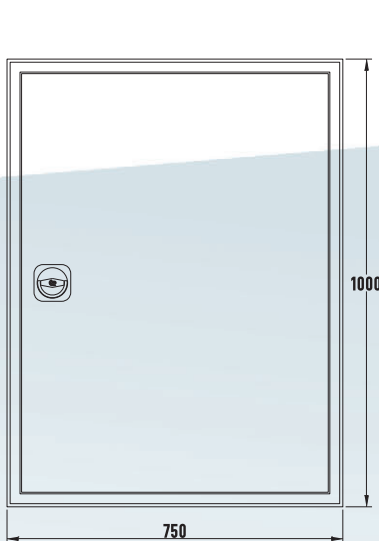


RAL 9005



RAL 1013

SIVA ÜSTÜ



ANKASTRE



OFC-12 SIVA ÜSTÜ MODEL SURFACE ON MODEL



OFC-12 ANKASTRE MODEL BUILT IN MODEL



OFC-13

KAPAK OPSİYONLARI / COVER OPTIONS

2- CAMLI KAPAK / GLASS COVER



3- DEKORATİF SAC KAPAK
DECORATIVE SHEET COVER



4- DEKORATİF CAMLI KAPAK
DECORATIVE GLASS COVER



DOLAP ÖZELLİKLERİ

- * Estetik şık fonksiyonel ve sağlam OCAKLAR özel tasarım Yangın dolabı
- * Yangın dolabı dkp sacdan mamüldür isteğe bağlı galvanizli sac veya Paslanmaz 304 krom sacda kullanılabilir.
- * Yangın dolabı kasasının dört köşesinde teknik çizimde belirtildiği ölçülerde giriş delikleri mevcuttur.
- * 1" 15-20-25-30 metre TS EN 694 yarı sert kauçuk hortumlu Yangın dolabı
- * 1" Küresel vana veya opsiyonel 2" TS EN 12259 prinç malzemeden mamül alüminyum rekorlu vana (2" den 1" e adaptörlü) olarak kullanılabilir.
- * 1" 3 konumlu jet spray nozul
- * Yangın dolabı boya öncesi korozyona karşı nano teknoloji kaplama üzeri 70 mikron ral 3002 elektrostatik toz boyalıdır
- * Yangın dolabı TS EN 671-1 ve CE belgelidir.
- * 90 + 270 derece dönebilen hortum makarası
- * Makara Max. Çalışma Basıncı 12 Bar (1,2 Mpa) Test Basıncı 18 Bar (1,8 Mpa) Asgari Patlama Basıncı 30 Bar (3,0 Mpa) dir.

CABINET SPECIFICATIONS

- * Aesthetic, stylish, functional and robust OCAKLAR special design Fire cabinet
- * Fire cabinet is made of dkp sheet, optionally available in galvanized sheet or stainless 304 chrome sheet.
- * There are entrance holes in the dimensions specified in the technical drawing at the four corners of the fire cabinet frame.
- * 1" 15-20-25-30 meters TS EN 694 semi-rigid rubber hose Fire cabinet
- * Can be used as a 1" ball valve or optional 2" TS EN 12259 brass material with aluminum fitting valve (2" to 1" adapter).
- * 1" 3-position jet spray nozzle
- * The fire cabinet is coated with 70 micron ral 3002 electrostatic powder paint on nano technology coating against corrosion before painting. The fire cabinet is TS EN 671-1 and CE certified.
- * 90 + 270 degree rotating hose reel
- * Reel Max. Working Pressure is 12 Bar (1,2 Mpa) Test Pressure is 18 Bar (1,8 Mpa) Minimum Burst Pressure is 30 Bar (3,0 Mpa).

CABINET FEATURES

MODEL	MONTAJ TİPİ INSTALLATION TYPE	HORTUM UZUNLUĞU HOSE LENGTH	VANA TİPİ VALVE TYPE	ÖLÇÜLER / DIMENSIONS		
				Genişlik Width	Yükseklik Height	Derinlik Depth
OFC 13.S.1.20.1.0	Sıva Üstü Surface On Model	1" 20 Metre / Meter	1" Vanalı / Valve	750	1000	220
OFC 13.S.1.20.2.0		1" 20 Metre / Meter	2" Vanalı / Valve	750	1000	220
OFC 13.S.1.25.1.0		1" 25 Metre / Meter	1" Vanalı / Valve	750	1000	220
OFC 13.S.1.25.2.0		1" 25 Metre / Meter	2" Vanalı / Valve	750	1000	220
OFC 13.S.1.30.1.0		1" 30 Metre / Meter	1" Vanalı / Valve	750	1000	220
OFC 13.S.1.30.2.0		1" 30 Metre / Meter	2" Vanalı / Valve	750	1000	220
OFC 13.A.1.20.1.0	Ankastre Built In	1" 20 Metre / Meter	1" Vanalı / Valve	750	1000	220
OFC 13.A.1.20.2.0		1" 20 Metre / Meter	2" Vanalı / Valve	750	1000	220
OFC 13.A.1.25.1.0		1" 25 Metre / Meter	1" Vanalı / Valve	750	1000	220
OFC 13.A.1.25.2.0		1" 25 Metre / Meter	2" Vanalı / Valve	750	1000	220
OFC 13.A.1.30.1.0		1" 30 Metre / Meter	1" Vanalı / Valve	750	1000	220
OFC 13.A.1.30.2.0		1" 30 Metre / Meter	2" Vanalı / Valve	750	1000	220

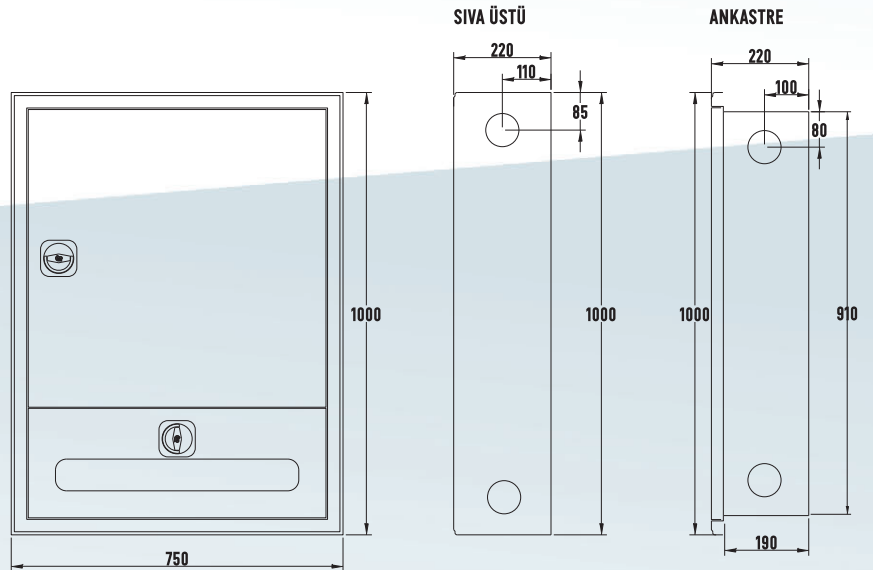
MODEL KODLAMA / MODEL CODING

OFC 10	*S	1	20	1	0
Model	Montaj Tipi Installation Type	Kapak Tipi Cover Type	Hortum Uzunluğu Hose Length	Vana Tipi Valve Type	Tüp Durumu Tube Status

*S : Sıva Üstü / Surface Mounted
*H : Harici Tip / External Type

*A : Ankastre / Built In *W : Duvar / Wall
*D : Dikili Tip / Standing Type

RENK SEÇENEKLERİ COLOR OPTIONS



OFC-13 SIVA ÜSTÜ MODEL SURFACE ON MODEL



OFC-13 ANKASTRE MODEL BUILT IN MODEL



DOLAP ÖZELLİKLERİ

- * Estetik şık fonksiyonel ve sağlam OCAKCLAR özel tasarım Yangın dolabı
- * Yangın dolabı dkp sacdan mamüldür isteğe bağlı galvanizli sac veya Paslanmaz 304 krom sacda kullanılabilir.
- * Yangın dolabı kasasının dört köşesinde teknik çizimde belirtildiği ölçülerde giriş delikleri mevcuttur.
- * 1" 15-20-25-30 metre TS EN 694 yarı sert kauçuk hortumlu Yangın dolabı
- * 1" Küresel vana veya opsiyonel 2" TS EN 12259 prinç malzemeden mamül aliminyum rekorlu vana (2" den 1" e adaptörlü) olarak kullanılabilir.
- * 1" 3 konumlu jet spray nozul
- * Yangın dolabı boya öncesi korozyona karşı nano teknoloji kaplama üzeri 70 mikron ral 3002 elektrostatik toz boyalıdır Yangın dolabı TS EN 671-1 ve CE belgelidir.
- * 90 + 270 derece dönebilen hortum makarası
- * Makara Max. Çalışma Basıncı 12 Bar (1,2 Mpa) Test Basıncı 18 Bar (1,8 Mpa) Asgari Patlama Basıncı 30 Bar (3,0 Mpa) dir.

CABINET SPECIFICATIONS

- * Aesthetic, stylish, functional and robust OCAKCLAR special design Fire cabinet
- * Fire cabinet is made of dkp sheet, optionally available in galvanized sheet or stainless 304 chrome sheet.
- * There are entrance holes in the dimensions specified in the technical drawing at the four corners of the fire cabinet frame.
- * 1" 15-20-25-30 meters TS EN 694 semi-rigid rubber hose Fire cabinet
- * Can be used as a 1" ball valve or optional 2" TS EN 12259 brass material with aluminum fitting valve (2" to 1" adapter).
- * 1" 3-position jet spray nozzle
- * The fire cabinet is coated with 70 micron ral 3002 electrostatic powder paint on nano technology coating against corrosion before painting. The fire cabinet is TS EN 671-1 and CE certified.
- * 90 + 270 degree rotating hose reel
- * Reel Max. Working Pressure is 12 Bar (1,2 Mpa) Test Pressure is 18 Bar (1,8 Mpa) Minimum Burst Pressure is 30 Bar (3,0 Mpa).

CABINET FEATURES

MODEL	MONTAJ TİPİ INSTALLATION TYPE	HORTUM UZUNLUĞU HOSE LENGTH	VANA TİPİ VALVE TYPE	ÖLÇÜLER / DIMENSIONS		
				Genişlik Width	Yükseklik Height	Derinlik Depth
OFC 20.S.1.20.1.0	Sıva Üstü Surface On Model	1" 20 Metre / Meter	1" Vanalı / Valve	750	750	220
OFC 20.S.1.20.2.0		1" 20 Metre / Meter	2" Vanalı / Valve	750	750	220
OFC 20.S.1.25.1.0		1" 25 Metre / Meter	1" Vanalı / Valve	750	750	220
OFC 20.S.1.25.2.0		1" 25 Metre / Meter	2" Vanalı / Valve	750	750	220
OFC 20.S.1.30.1.0	Ankastre Built In	1" 30 Metre / Meter	1" Vanalı / Valve	750	750	220
OFC 20.S.1.30.2.0		1" 30 Metre / Meter	2" Vanalı / Valve	750	750	220
OFC 20.A.1.20.1.0		1" 20 Metre / Meter	1" Vanalı / Valve	750	750	220
OFC 20.A.1.20.2.0		1" 20 Metre / Meter	2" Vanalı / Valve	750	750	220
OFC 20.A.1.25.1.0		1" 25 Metre / Meter	1" Vanalı / Valve	750	750	220
OFC 20.A.1.25.2.0		1" 25 Metre / Meter	2" Vanalı / Valve	750	750	220
OFC 20.A.1.30.1.0		1" 30 Metre / Meter	1" Vanalı / Valve	750	750	220
OFC 20.A.1.30.2.0		1" 30 Metre / Meter	2" Vanalı / Valve	750	750	220

MODEL KODLAMA / MODEL CODING

OFC	10	*S	1	20	1	0
Model	Montaj Tipi Instalation Type	Kapak Tipi Cover Type	Hortum Uzunluğu Hose Length	Vana Tipi Valve Type	Tüp Durumu Tube Status	

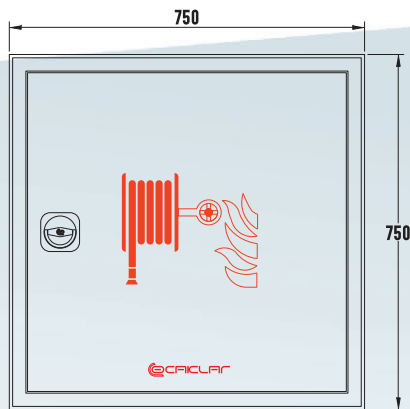
*S : Sıva Üstü / Surface Mounted

*H : Harici Tip / External Type

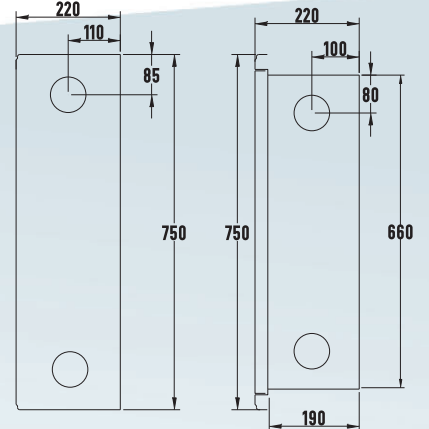
*A : Ankastre / Built In

*D : Dikili Tip / Standing Type

SIVA ÜSTÜ



ANKASTRE



RENK SEÇENEKLERİ COLOR OPTIONS



RAL 3002



RAL 9005



RAL 1013

OFC-20 SIVA ÜSTÜ MODEL SURFACE ON MODEL



OFC-20 ANKASTRE MODEL BUILT IN MODEL



DOLAP ÖZELLİKLERİ

- * Estetik şık fonksiyonel ve sağlam OCAKCLAR özel tasarım Yangın dolabı
- * Yangın dolabı dkp sacdan mamüldür isteğe bağlı galvanizli sac veya Paslanmaz 304 krom sacda kullanılabilir.
- * Yangın dolabı kasasının dört köşesinde teknik çizimde belirtildiği ölçülerde giriş delikleri mevcuttur.
- * 1" 15-20-25-30 metre TS EN 694 yarı sert kauçuk hortumlu Yangın dolabı
- * 1" Küresel vana veya opsiyonel 2" TS EN 12259 prinç malzemeden mamül alüminyum rekorlu vana (2" den 1" e adaptörlü) olarak kullanılabilir.
- * 1" 3 konumlu jet spray nozul
- * Yangın dolabı boya öncesi korozyona karşı nano teknoloji kaplama üzeri 70 mikron ral 3002 elektrostatik toz boyalıdır Yangın dolabı TS EN 671-1 ve CE belgelidir.
- * 90 + 270 derece dönebilen hortum makarası
- * Makara Max. Çalışma Basıncı 12 Bar (1,2 Mpa) Test Basıncı 18 Bar (1,8 Mpa) Asgari Patlama Basıncı 30 Bar (3,0 Mpa) dir.

CABINET SPECIFICATIONS

- * Aesthetic, stylish, functional and robust OCAKCLAR special design Fire cabinet
- * Fire cabinet is made of dkp sheet, optionally available in galvanized sheet or stainless 304 chrome sheet.
- * There are entrance holes in the dimensions specified in the technical drawing at the four corners of the fire cabinet frame.
- * 1" 15-20-25-30 meters TS EN 694 semi-rigid rubber hose Fire cabinet
- * Can be used as a 1" ball valve or optional 2" TS EN 12259 brass material with aluminum fitting valve (2" to 1" adapter).
- * 1" 3-position jet spray nozzle
- * The fire cabinet is coated with 70 micron ral 3002 electrostatic powder paint on nano technology coating against corrosion before painting. The fire cabinet is TS EN 671-1 and CE certified.
- * 90 + 270 degree rotating hose reel
- * Reel Max. Working Pressure is 12 Bar (1,2 Mpa) Test Pressure is 18 Bar (1,8 Mpa) Minimum Burst Pressure is 30 Bar (3,0 Mpa).

CABINET FEATURES

MODEL	MONTAJ TİPİ INSTALLATION TYPE	HORTUM UZUNLUĞU HOSE LENGTH	VANA TİPİ VALVE TYPE	ÖLÇÜLER / DIMENSIONS		
				Genişlik Width	Yükseklik Height	Derinlik Depth
OFC 21.S.1.20.1.0	Sıva Üstü Surface On Model	1" 20 Metre / Meter	1" Vanalı / Valve	1000	750	220
OFC 21.S.1.20.2.0		1" 20 Metre / Meter	2" Vanalı / Valve	1000	750	220
OFC 21.S.1.25.1.0		1" 25 Metre / Meter	1" Vanalı / Valve	1000	750	220
OFC 21.S.1.25.2.0		1" 25 Metre / Meter	2" Vanalı / Valve	1000	750	220
OFC 21.S.1.30.1.0	Ankastre Built In	1" 30 Metre / Meter	1" Vanalı / Valve	1000	750	220
OFC 21.S.1.30.2.0		1" 30 Metre / Meter	2" Vanalı / Valve	1000	750	220
OFC 21.A.1.20.1.0		1" 20 Metre / Meter	1" Vanalı / Valve	1000	750	220
OFC 21.A.1.20.2.0		1" 20 Metre / Meter	2" Vanalı / Valve	1000	750	220
OFC 21.A.1.25.1.0		1" 25 Metre / Meter	1" Vanalı / Valve	1000	750	220
OFC 21.A.1.25.2.0		1" 25 Metre / Meter	2" Vanalı / Valve	1000	750	220
OFC 21.A.1.30.1.0		1" 30 Metre / Meter	1" Vanalı / Valve	1000	750	220
OFC 21.A.1.30.2.0		1" 30 Metre / Meter	2" Vanalı / Valve	1000	750	220

MODEL KODLAMA / MODEL CODING

OFC 10	*S	1	20	1	0
Model	Montaj Tipi Installation Type	Kapak Tipi Cover Type	Hortum Uzunluğu Hose Length	Vana Tipi Valve Type	Tüp Durumu Tube Status

*S : Sıva Üstü / Surface Mounted

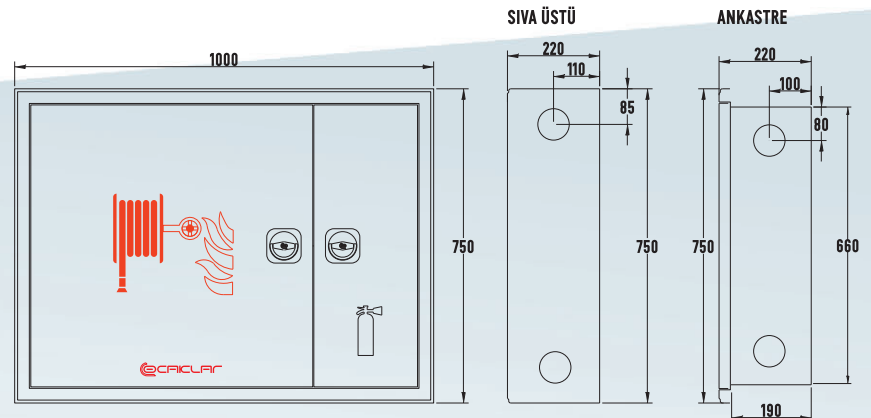
*H : Harici Tip / External Type

*A : Ankastre / Built In

*D : Dikili Tip / Standing Type

*W : Duvar / Wall

RENK SEÇENEKLERİ COLOR OPTIONS



OFC-21 ÇİFT KAPAKLI SIVA ÜSTÜ MODEL

DOUBLE COVER SURFACE ON MODEL



OFC-21 ÇİFT KAPAKLI ANKASTRE MODEL

DOUBLE COVER BUILT IN MODEL



DOLAP ÖZELLİKLERİ

- * Estetik şık fonksiyonel ve sağlam OCAKCLAR özel tasarım Yangın dolabı
- * Yangın dolabı dkp sacdan mamüldür isteğe bağlı galvanizli sac veya Paslanmaz 304 krom sacda kullanılabilir.
- * Yangın dolabı kasasının dört köşesinde teknik çizimde belirtildiği ölçülerde giriş delikleri mevcuttur.
- * 1" 15-20-25-30 metre TS EN 694 yarı sert kauçuk hortumlu Yangın dolabı
- * 1" Küresel vana veya opsiyonel 2" TS EN 12259 prinç malzemeden mamül alüminyum rekorlu vana (2" den 1" e adaptörlü) olarak kullanılabilir.
- * 1" 3 konumlu jet spray nozul
- * Yangın dolabı boya öncesi korozyona karşı nano teknoloji kaplama üzeri 70 mikron ral 3002 elektrostatik toz boyalıdır Yangın dolabı TS EN 671-1 ve CE belgelidir.
- * 90 + 270 derece dönebilen hortum makarası
- * Makara Max. Çalışma Basıncı 12 Bar (1,2 Mpa) Test Basıncı 18 Bar (1,8 Mpa) Aşgari Patlama Basıncı 30 Bar (3,0 Mpa) dir.

CABINET SPECIFICATIONS

- * Aesthetic, stylish, functional and robust OCAKCLAR special design Fire cabinet
- * Fire cabinet is made of dkp sheet, optionally available in galvanized sheet or stainless 304 chrome sheet.
- * There are entrance holes in the dimensions specified in the technical drawing at the four corners of the fire cabinet frame.
- * 1" 15-20-25-30 meters TS EN 694 semi-rigid rubber hose Fire cabinet
- * Can be used as a 1" ball valve or optional 2" TS EN 12259 brass material with aluminum fitting valve (2" to 1" adapter).
- * 1" 3-position jet spray nozzle
- * The fire cabinet is coated with 70 micron ral 3002 electrostatic powder paint on nano technology coating against corrosion before painting. The fire cabinet is TS EN 671-1 and CE certified.
- * 90 + 270 degree rotating hose reel
- * Reel Max. Working Pressure is 12 Bar (1,2 Mpa) Test Pressure is 18 Bar (1,8 Mpa) Minimum Burst Pressure is 30 Bar (3,0 Mpa).

CABINET FEATURES

MODEL	MONTAJ TİPİ INSTALLATION TYPE	HORTUM UZUNLUĞU HOSE LENGTH	VANA TİPİ VALVE TYPE	ÖLÇÜLER / DIMENSIONS		
				Genişlik Width	Yükseklik Height	Derinlik Depth
OFC 22.S.1.20.1.0	Sıva Üstü Surface On Model	1" 20 Metre / Meter	1" Vanalı / Valve	750	1000	220
OFC 22.S.1.20.2.0		1" 20 Metre / Meter	2" Vanalı / Valve	750	1000	220
OFC 22.S.1.25.1.0		1" 25 Metre / Meter	1" Vanalı / Valve	750	1000	220
OFC 22.S.1.25.2.0		1" 25 Metre / Meter	2" Vanalı / Valve	750	1000	220
OFC 22.S.1.30.1.0		1" 30 Metre / Meter	1" Vanalı / Valve	750	1000	220
OFC 22.S.1.30.2.0		1" 30 Metre / Meter	2" Vanalı / Valve	750	1000	220
OFC 22.A.1.20.1.0	Ankastre Built In	1" 20 Metre / Meter	1" Vanalı / Valve	750	1000	220
OFC 22.A.1.20.2.0		1" 20 Metre / Meter	2" Vanalı / Valve	750	1000	220
OFC 22.A.1.25.1.0		1" 25 Metre / Meter	1" Vanalı / Valve	750	1000	220
OFC 22.A.1.25.2.0		1" 25 Metre / Meter	2" Vanalı / Valve	750	1000	220
OFC 22.A.1.30.1.0		1" 30 Metre / Meter	1" Vanalı / Valve	750	1000	220
OFC 22.A.1.30.2.0		1" 30 Metre / Meter	2" Vanalı / Valve	750	1000	220

MODEL KODLAMA / MODEL CODING

OFC	10	*S	1	20	1	0
Model	Montaj Tipi Installation Type	Kapak Tipi Cover Type	Hortum Uzunluğu Hose Length	Vana Tipi Valve Type	Tüp Durumu Tube Status	

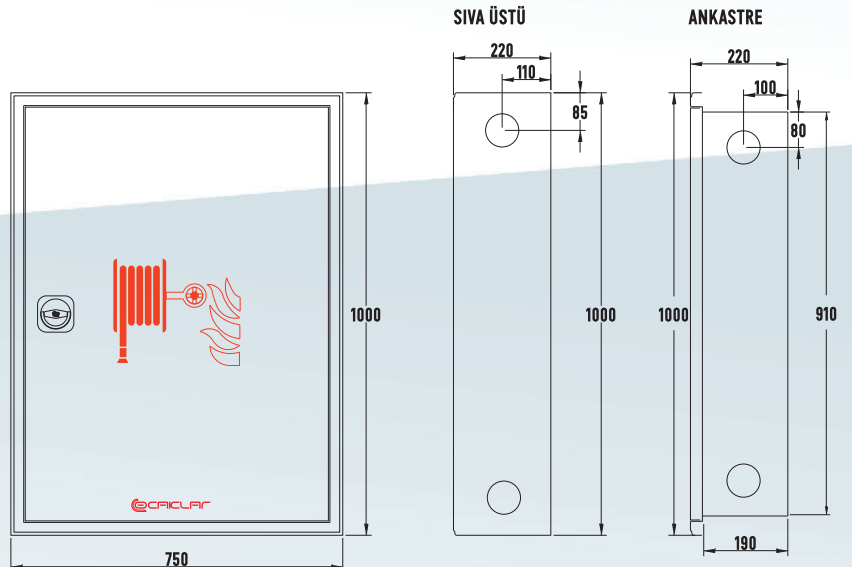
*S : Sıva Üstü / Surface Mounted

*H : Harici Tip / External Type

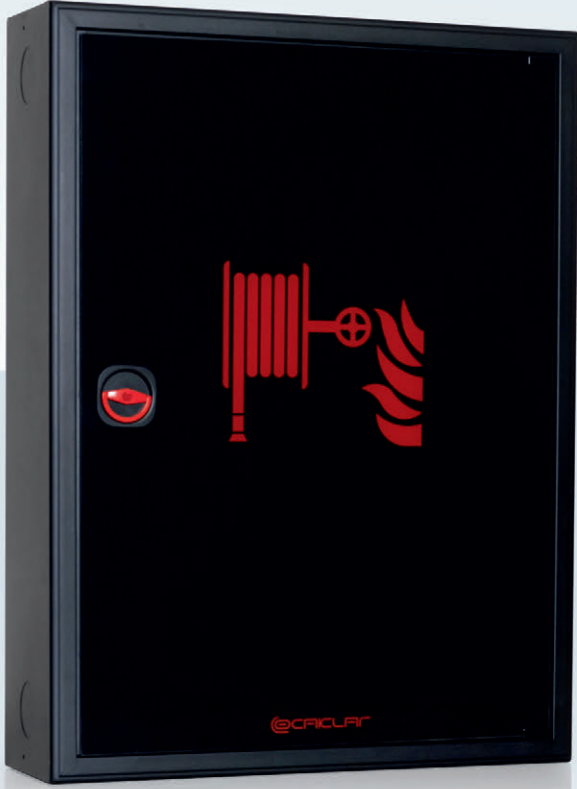
*A : Ankastre / Built In

*D : Dikili Tip / Standing Type

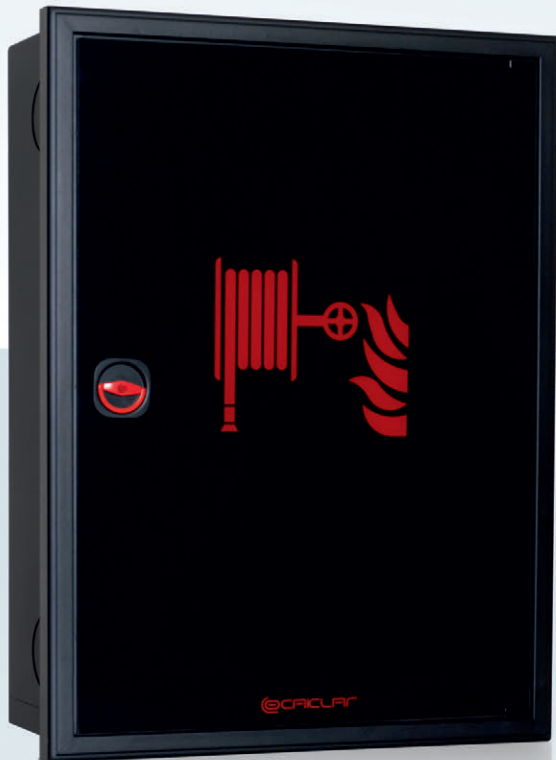
RENK SEÇENEKLERİ COLOR OPTIONS



OFC-22 TEK KAPAKLI TÜPLÜ SIVA ÜSTÜ MODEL SINGLE COVER SURFACE ON MODEL



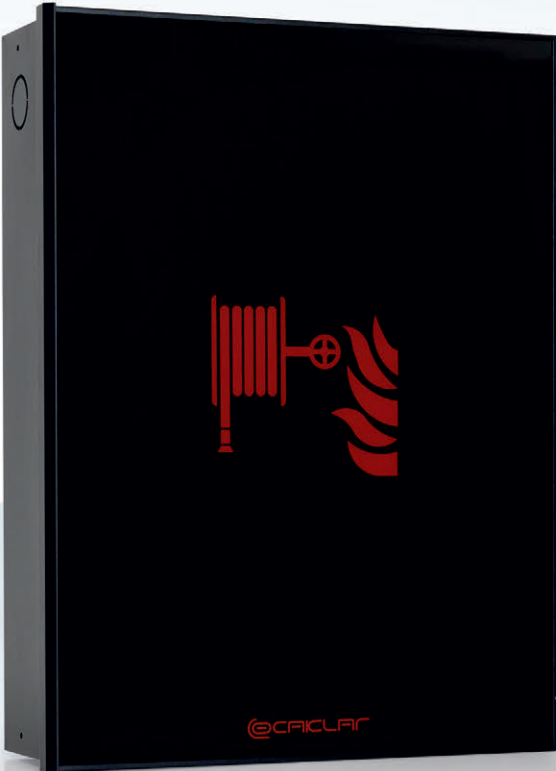
OFC-22 TEK KAPAKLI TÜPLÜ ANKASTRE MODEL SINGLE COVER TUBED MODEL



OFC-30 TEK KAPI PLAZMA CAMLI MODEL SINGLE COVER PLAZMA GLASS MODEL



OFC-31 TEK KAPI PLAZMA CAMLI TÜPLÜ MODEL SINGLE COVER PLAZMA GLASS TUBED MODEL



DOLAP ÖZELLİKLERİ

- * Estetik şık fonksiyonel ve sağlam OCAKLAR özel tasarım Yangın dolabı
- * Yangın dolabı dkp sacdan mamüldür isteğe bağlı galvanizli sac veya Paslanmaz 304 krom sacda kullanılabilir.
- * Yangın dolabı kasasının dört köşesinde teknik çizimde belirtildiği ölçülerde giriş delikleri mevcuttur.
- * 1" 15-20-25-30 metre TS EN 694 yarı sert kauçuk hortumlu Yangın dolabı
- * 1" Küresel vana veya opsiyonel 2" TS EN 12259 prinç malzemeden mamül alüminyum rekorlu vana (2" den 1" e adaptörlü) olarak kullanılabilir.
- * 1" 3 konumlu jet spray nozul
- * Yangın dolabı boya öncesi korozyona karşı nano teknoloji kaplama üzeri 70 mikron ral 3002 elektrostatik toz boyalıdır Yangın dolabı TS EN 671-1 ve CE belgelidir.
- * 90 + 270 derece dönebilen hortum makarası
- * Makara Max. Çalışma Basıncı 12 Bar (1,2 Mpa) Test Basıncı 18 Bar (1,8 Mpa) Asgari Patlama Basıncı 30 Bar (3,0 Mpa) dir.

CABINET SPECIFICATIONS

- * Aesthetic, stylish, functional and robust OCAKLAR special design Fire cabinet
- * Fire cabinet is made of dkp sheet, optionally available in galvanized sheet or stainless 304 chrome sheet.
- * There are entrance holes in the dimensions specified in the technical drawing at the four corners of the fire cabinet frame.
- * 1" 15-20-25-30 meters TS EN 694 semi-rigid rubber hose Fire cabinet
- * Can be used as a 1" ball valve or optional 2" TS EN 12259 brass material with aluminum fitting valve (2" to 1" adapter).
- * 1" 3-position jet spray nozzle
- * The fire cabinet is coated with 70 micron ral 3002 electrostatic powder paint on nano technology coating against corrosion before painting. The fire cabinet is TS EN 671-1 and CE certified.
- * 90 + 270 degree rotating hose reel
- * Reel Max. Working Pressure is 12 Bar (1.2 Mpa) Test Pressure is 18 Bar (1.8 Mpa) Minimum Burst Pressure is 30 Bar (3.0 Mpa).

MODEL KODLAMA / MODEL CODING

Model	Montaj Tipi Installation Type	Kapak Tipi Cover Type	Hortum Uzunluğu Hose Length	Vana Tipi Valve Type	Tüp Durumu Tube Status
OFC 10	*S	1	20	1	0

*S : Sıva Üstü / Surface Mounted *A : Ankastr / Built In *W : Duvar / Wall
*H : Harici Tip / External Type *D : Dikili Tip / Standing Type

RENK SEÇENEKLERİ / COLOR OPTIONS



RAL 3002



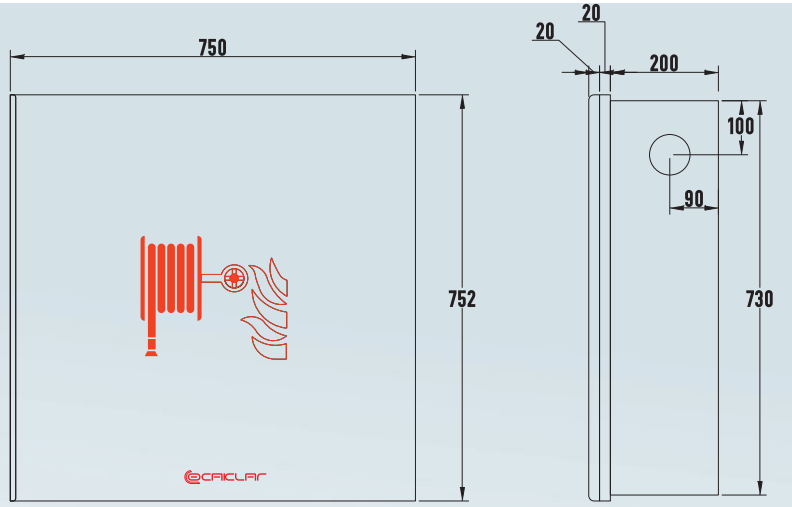
RAL 9005



RAL 1013

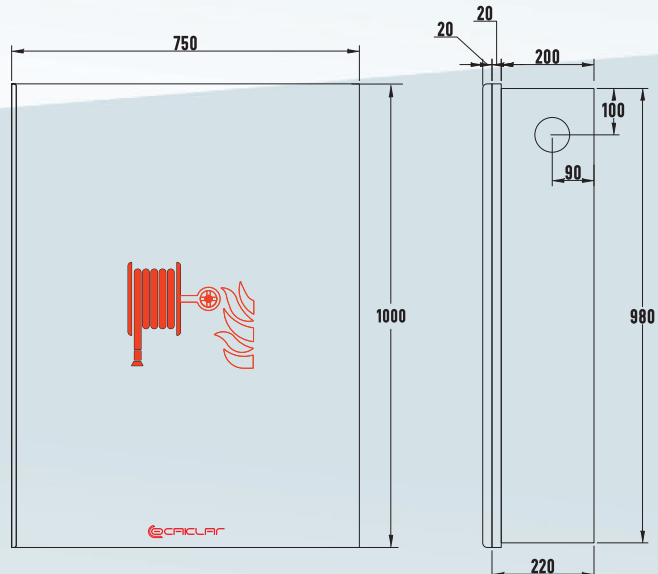
CABINET FEATURES

MODEL	MONTAJ TİPİ INSTALLATION TYPE	HORTUM UZUNLUĞU HOSE LENGTH	VANA TİPİ VALVE TYPE	ÖLÇÜLER / DIMENSIONS		
				Genişlik Width	Yükseklik Height	Derinlik Depth
OFC 30.S.1.20.1.0	Sıva Üstü ve Ankastr Surface On Model and Built In Model	1" 20 Metre / Meter	1" Vanalı / Valve	750	750	220
OFC 30.S.1.20.2.0		1" 20 Metre / Meter	2" Vanalı / Valve	750	750	220
OFC 30.S.1.25.1.0		1" 25 Metre / Meter	1" Vanalı / Valve	750	750	220
OFC 30.S.1.25.2.0		1" 25 Metre / Meter	2" Vanalı / Valve	750	750	220
OFC 30.S.1.30.1.0		1" 30 Metre / Meter	1" Vanalı / Valve	750	750	220
OFC 30.S.1.30.2.0		1" 30 Metre / Meter	2" Vanalı / Valve	750	750	220



CABINET FEATURES

MODEL	MONTAJ TİPİ INSTALLATION TYPE	HORTUM UZUNLUĞU HOSE LENGTH	VANA TİPİ VALVE TYPE	ÖLÇÜLER / DIMENSIONS		
				Genişlik Width	Yükseklik Height	Derinlik Depth
OFC 31.S.1.20.1.0	Sıva Üstü ve Ankastr Surface On Model and Built In Model	1" 20 Metre / Meter	1" Vanalı / Valve	750	1000	220
OFC 31.S.1.20.2.0		1" 20 Metre / Meter	2" Vanalı / Valve	750	1000	220
OFC 31.S.1.25.1.0		1" 25 Metre / Meter	1" Vanalı / Valve	750	1000	220
OFC 31.S.1.25.2.0		1" 25 Metre / Meter	2" Vanalı / Valve	750	1000	220
OFC 31.S.1.30.1.0		1" 30 Metre / Meter	1" Vanalı / Valve	750	1000	220
OFC 31.S.1.30.2.0		1" 30 Metre / Meter	2" Vanalı / Valve	750	1000	220



OFC-32 ÇİFT KAPI PLAZMA CAMLI TÜPLÜ MODEL DOUBLE COVER PLAZMA GLASS TUBED MODEL



DOLAP ÖZELLİKLERİ

- * Estetik şık fonksiyonel ve sağlam OCAKLAR özel tasarım Yangın dolabı
- * Yangın dolabı dkp sacdan mamüldür isteğe bağlı galvanizli sac veya Paslanmaz 304 krom sacda kullanılabilir.
- * Yangın dolabı kasasının dört köşesinde teknik çizimde belirtildiği ölçülerde giriş delikleri mevcuttur.
- * 1" 15-20-25-30 metre TS EN 694 yarı sert kauçuk hortumlu Yangın dolabı
- * 1" Küresel vana veya opsiyonel 2" TS EN 12259 prinç malzemeden mamül alüminyum rekorlu vana (2" den 1" e adaptörlü) olarak kullanılabilir.
- * 1" 3 konumlu jet spray nozul
- * Yangın dolabı boya öncesi korozyona karşı nano teknoloji kaplama üzeri 70 mikron ral 3002 elektrostatik toz boyalıdır Yangın dolabı TS EN 671-1 ve CE belgelidir.
- * 90 + 270 derece dönebilen hortum makarası
- * Makara Max. Çalışma Basıncı 12 Bar (1,2 Mpa) Test Basıncı 18 Bar (1,8 Mpa) Asgari Patlama Basıncı 30 Bar (3,0 Mpa) dir.

CABINET SPECIFICATIONS

- * Aesthetic, stylish, functional and robust OCAKLAR special design Fire cabinet
- * Fire cabinet is made of dkp sheet, optionally available in galvanized sheet or stainless 304 chrome sheet.
- * There are entrance holes in the dimensions specified in the technical drawing at the four corners of the fire cabinet frame.
- * 1" 15-20-25-30 meters TS EN 694 semi-rigid rubber hose Fire cabinet
- * Can be used as a 1" ball valve or optional 2" TS EN 12259 brass material with aluminum fitting valve (2" to 1" adapter).
- * 1" 3-position jet spray nozzle
- * The fire cabinet is coated with 70 micron ral 3002 electrostatic powder paint on nano technology coating against corrosion before painting. The fire cabinet is TS EN 671-1 and CE certified.
- * 90 + 270 degree rotating hose reel
- * Reel Max. Working Pressure is 12 Bar (1.2 Mpa) Test Pressure is 18 Bar (1.8 Mpa) Minimum Burst Pressure is 30 Bar (3.0 Mpa).

CABINET FEATURES

MODEL	MONTAJ TİPİ INSTALLATION TYPE	HORTUM UZUNLUĞU HOSE LENGTH	VANA TİPİ VALVE TYPE	ÖLÇÜLER / DIMENSIONS		
				Genişlik Width	Yükseklik Height	Derinlik Depth
OFC 32.S.1.20.1.0	Sıva Üstü ve Ankastr Surface On Model and Built In Model	1" 20 Metre / Meter	1" Vanalı / Valve	1000	750	220
OFC 32.S.1.20.2.0		1" 20 Metre / Meter	2" Vanalı / Valve	1000	750	220
OFC 32.S.1.25.1.0		1" 25 Metre / Meter	1" Vanalı / Valve	1000	750	220
OFC 32.S.1.25.2.0		1" 25 Metre / Meter	2" Vanalı / Valve	1000	750	220
OFC 32.S.1.30.1.0		1" 30 Metre / Meter	1" Vanalı / Valve	1000	750	220
OFC 32.S.1.30.2.0		1" 30 Metre / Meter	2" Vanalı / Valve	1000	750	220

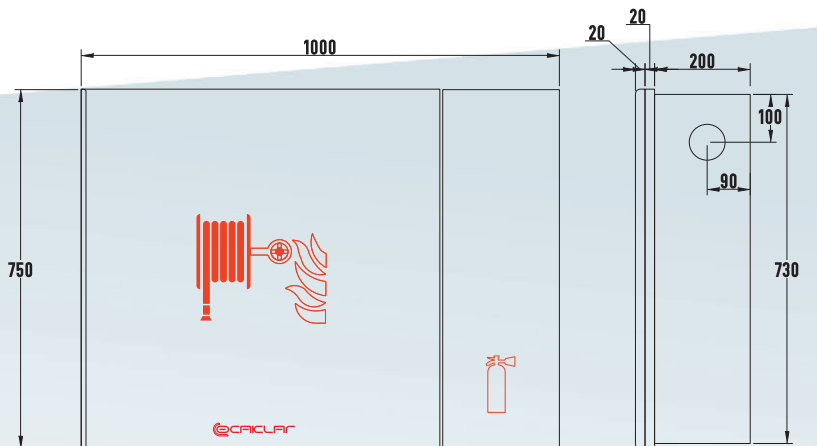
MODEL KODLAMA / MODEL CODING

OFC 10	*S	1	20	1	0
Model	Montaj Tipi Installation Type	Kapak Tipi Cover Type	Hortum Uzunluğu Hose Length	Vana Tipi Valve Type	Tüp Durumu Tube Status

*S : Sıva Üstü / Surface Mounted
*H : Harici Tip / External Type

*A : Ankastr / Built In *W : Duvar / Wall
*D : Dikili Tip / Standing Type

RENK SEÇENEKLERİ COLOR OPTIONS



OFC-40 KÖPÜK HİDRANT YANGIN DOLABI FOAM HYDRANT FIRE CABINET



DOLAP ÖZELLİKLERİ

- * Estetik şık fonksiyonel ve sağlam OCAKLAR özel tasarım Yangın dolabı
- * Yangın dolabı dkp sacdan mamüldür isteğe bağlı galvanizli sac veya Paslanmaz 304 krom sacda kullanılabilir.
- * Yangın dolabı kasaının dört köşesinde teknik çizimde belirtildiği ölçülerde giriş delikleri mevcuttur.
- * 1" 15-20-25-30 metre TS EN 694 yarı sert kauçuk hortumlu Yangın dolabı
- * 1" Küresel vana veya opsiyonel 2" TS EN 12259 prinç malzemeden mamül alüminyum rekorlu vana (2" den 1" e adaptörlü) olarak kullanılabilir.
- * 1" 3 konumlu jet spray nozul
- * Yangın dolabı boya öncesi korozyona karşı nano teknoloji kaplama üzeri 70 mikron ral 3002 elektrostatik toz boyalıdır
- * Yangın dolabı TS EN 671-1 ve CE belgelidir.
- * 90 + 270 derece dönebilen hortum makarası
- * MakaraMax. Çalışma Basıncı 12 Bar (1,2 Mpa) Test Basıncı 18 Bar (1,8 Mpa) Asgari Patlama Basıncı 30 Bar (3,0 Mpa) dir.
- * Yangın dolabı 50 litrelik köpük tankı ve krom köpük melanjörü bulunmaktadır

CABINET FEATURES

MODEL	MONTAJ TİPİ INSTALLATION TYPE	HORTUM UZUNLUĞU HOSE LENGTH	VANA TİPİ VALVE TYPE	ÖLÇÜLER / DIMENSIONS		
				Genişlik Width	Yükseklik Height	Derinlik Depth
OFC 40.D.1.20.1.0	Dikili Tip Standing Type	1" 20 Metre / Meter	1" Vanalı / Valve	800	1300	250
OFC 40.D.1.20.2.0		1" 20 Metre / Meter	2" Vanalı / Valve	800	1300	250
OFC 40.D.1.25.1.0		1" 25 Metre / Meter	1" Vanalı / Valve	800	1300	250
OFC 40.D.1.25.2.0		1" 25 Metre / Meter	2" Vanalı / Valve	800	1300	250
OFC 40.D.1.30.1.0		1" 30 Metre / Meter	1" Vanalı / Valve	800	1300	250
OFC 40.D.1.30.2.0		1" 30 Metre / Meter	2" Vanalı / Valve	800	1300	250

MODEL KODLAMA / MODEL CODING

OFC 10	*S	1	20	1	0
Model	Montaj Tipi Installation Type	Kapak Tipi Cover Type	Hortum Uzunluğu Hose Length	Vana Tipi Valve Type	Tüp Durumu Tube Status

*S : Sıva Üstü / Surface Mounted

*H : Harici Tip / External Type

*A : Ankastr / Built In

*W : Duvar / Wall

*D : Dikili Tip / Standing Type

RENK SEÇENEKLERİ COLOR OPTIONS



COVER SPECIFICATIONS

- * Aesthetic, stylish, functional and robust OCAKLAR special design Fire cabinet
- * Fire cabinet is made of dkp sheet, optionally available in galvanized sheet or stainless 304 chrome sheet.
- * There are entrance holes in the dimensions specified in the technical drawing at the four corners of the fire cabinet frame.
- * 1" 15-20-25-30 meters TS EN 694 semi-rigid rubber hose Fire cabinet
- * Can be used as a 1" ball valve or optional 2" TS EN 12259 brass material with aluminum fitting valve (2" to 1" adapter).
- * 1" 3-position jet spray nozzle
- * The fire cabinet is coated with 70 micron ral 3002 electrostatic powder paint on nano technology coating against corrosion before painting. The fire cabinet is TS EN 671-1 and CE certified.
- * 90 + 270 degree rotating hose reel
- * Reel Max. Working Pressure is 12 Bar (1.2 Mpa) Test Pressure is 18 Bar (1.8 Mpa) Minimum Burst Pressure is 30 Bar (3.0 Mpa).

OFC-50 SERİSİ HARİCİ MODEL EXTERNAL MODEL



CABINET FEATURES

MODEL	MONTAJ TİPİ INSTALLATION TYPE	HORTUM UZUNLUĞU HOSE LENGTH	VANA TİPİ VALVE TYPE	ÖLÇÜLER / DIMENSIONS		
				Genişlik Width	Yükseklik Height	Derinlik Depth
OFC 50.H.1.20.1.0	Harici Tip External Type	1" 20 Metre / Meter	1" Vanalı / Valve	750	1330	220
OFC 50.H.1.20.2.0		1" 20 Metre / Meter	2" Vanalı / Valve	750	1330	220
OFC 50.H.1.25.1.0		1" 25 Metre / Meter	1" Vanalı / Valve	750	1330	220
OFC 50.H.1.25.2.0		1" 25 Metre / Meter	2" Vanalı / Valve	750	1330	220
OFC 50.H.1.30.1.0		1" 30 Metre / Meter	1" Vanalı / Valve	750	1330	220
OFC 50.H.1.30.2.0		1" 30 Metre / Meter	2" Vanalı / Valve	750	1330	220

MODEL KODLAMA / MODEL CODING

OFC 10	*S	1	20	1	0
Model	Montaj Tipi Installation Type	Kapak Tipi Cover Type	Hortum Uzunluğu Hose Length	Vana Tipi Valve Type	Tüp Durumu Tube Status

*S : Sıva Üstü / Surface Mounted

*H : Harici Tip / External Type

*A : Ankastrle / Built In

*D : Dikili Tip / Standing Type

RENK SEÇENEKLERİ COLOR OPTIONS



DOLAP ÖZELLİKLERİ

- * Estetik şık fonksiyonel ve sağlam OCAKLAR özel tasarım Yangın dolabı
- * Yangın dolabı dkp sacdan mamüldür isteğe bağlı galvanizli sac veya Paslanmaz 304 krom sacda kullanılabilir.
- * Yangın dolabı kasasının dört köşesinde teknik çizimde belirtildiği ölçülerde giriş delikleri mevcuttur.
- * 1" 15-20-25-30 metre TS EN 694 yarı sert kauçuk hortumlu Yangın dolabı
- * 1" Küresel vana veya opsiyonel 2" TS EN 12259 prinç malzemeden mamül alüminyum rekorlu vana (2" den 1" e adaptörlü) olarak kullanılabilir.
- * 1" 3 konumlu jet spray nozul
- * Yangın dolabı boya öncesi korozyona karşı nano teknoloji kaplama üzeri 70 mikron ral 3002 elektrostatik toz boyalıdır Yangın dolabı TS EN 671-1 ve CE belgelidir.
- * 90 + 270 derece dönebilen hortum makarası
- * Makara Max. Çalışma Basıncı 12 Bar (1,2 Mpa) Test Basıncı 18 Bar (1,8 Mpa) Asgari Patlama Basıncı 30 Bar (3,0 Mpa) dir.

OFC-51 SERİSİ HARİCİ MODEL EXTERNAL MODEL



CABINET SPECIFICATIONS

* Aesthetic, stylish, functional and robust OCAKLAR special design Fire cabinet

* Fire cabinet is made of dkp sheet, optionally available in galvanized sheet or stainless 304 chrome sheet.

* There are entrance holes in the dimensions specified in the technical drawing at the four corners of the fire cabinet frame.

* 1" 15-20-25-30 meters TS EN 694 semi-rigid rubber hose Fire cabinet

* Can be used as a 1" ball valve or optional 2" TS EN 12259 brass material with aluminum fitting valve (2" to 1" adapter).

* 1" 3-position jet spray nozzle

* The fire cabinet is coated with 70 micron ral 3002 electrostatic powder paint on nano technology coating against corrosion before painting. The fire cabinet is TS EN 671-1 and CE certified.

* 90 + 270 degree rotating hose reel

* Reel Max. Working Pressure is 12 Bar (1.2 Mpa) Test Pressure is 18 Bar (1.8 Mpa) Minimum Burst Pressure is 30 Bar (3.0 Mpa).

CABINET FEATURES

MODEL	MONTAJ TİPİ INSTALLATION TYPE	HORTUM UZUNLUĞU HOSE LENGTH	VANA TİPİ VALVE TYPE	ÖLÇÜLER / DIMENSIONS		
				Genişlik Width	Yükseklik Height	Derinlik Depth
OFC 51.H.1.20.1.0	Harici Tip External type	1" 20 Metre / Meter	1" Vanalı / Valve	1000	1330	220
OFC 51.H.1.20.2.0		1" 20 Metre / Meter	2" Vanalı / Valve	1000	1330	220
OFC 51.H.1.25.1.0		1" 25 Metre / Meter	1" Vanalı / Valve	1000	1330	220
OFC 51.H.1.25.2.0		1" 25 Metre / Meter	2" Vanalı / Valve	1000	1330	220
OFC 51.H.1.30.1.0		1" 30 Metre / Meter	1" Vanalı / Valve	1000	1330	220
OFC 51.H.1.30.2.0		1" 30 Metre / Meter	2" Vanalı / Valve	1000	1330	220

MODEL KODLAMA / MODEL CODING

OFC 10	*S	1	20	1	0
Model	Montaj Tipi Instalation Type	Kapak Tipi Cover Type	Hortum Uzunluğu Hose Length	Vana Tipi Valve Type	Tüp Durumu Tube Status
*S : Sıva Üstü / Surface Mounted	*A : Ankastr / Built In	*W : Duvar / Wall	*H : Harici Tip / External Type	*D : Dikili Tip / Standing Type	

RENK SEÇENEKLERİ COLOR OPTIONS



OFC-80 2" HARİCİ MODEL



MODEL	MONTAJ TİPİ MOUNTING TYPE	HORTUM UZUNLUĞU HOSE LENGTH	VANA TİPİ VALVE TYPE	ÖLÇÜLER / DIMENSIONS		
				Genişlik Width	Yükseklik Height	Derinlik Depth
OFC 80 H.2.20.2.1	Harici Dikili Tip External Type	2" 20 Metre / Meter	2" Vanalı / Valve	650	1550	200
OFC 80 H.2.30.2.1		2" 30 Metre / Meter	2" Vanalı / Valve	650	1550	200
OFC 80 H.2.20.2.2		2,5" 25 Metre / Meter	2,5" Vanalı / Valve	700	1550	200
OFC 80 H.2.30.2.2		2,5" 30 Metre / Meter	2,5" Vanalı / Valve	700	1550	200

MODEL KODLAMA / MODEL CODING

OFC 10	*S	1	20	1	0
Model	Montaj Tipi Mounting Type	Kapak Tipi Cover Type	Hortum Uzunluğu Hose Length	Vana Tipi Valve Type	Tüp Durumu Tube Status

*S : Sıva Üstü / Surface Mounted

*H : Harici Tip / External Type

*A : Ankastrre / Flush *W : Duvar / Wall

*D : Dikili Tip / Standing Type

RENK SEÇENEKLERİ COLOUR OPTIONS



RAL 3002



RAL 9005



RAL 1013

OFC-81 2" HARİCİ MODEL



MODEL	MONTAJ TİPİ MOUNTING TYPE	HORTUM UZUNLUĞU HOSE LENGTH	VANA TİPİ VALVE TYPE	ÖLÇÜLER / DIMENSIONS		
				Genişlik Width	Yükseklik Height	Derinlik Depth
OFC 81 H.2.20.2.1	Harici Tip External Type	2" 20 Metre / Meter	2" Vanalı / Valve	550	650	180
OFC 81 H.2.30.2.1	Harici Tip External Type	2" 30 Metre / Meter	2" Vanalı / Valve	600	700	180
OFC 81 D.2.20.2.1	Harici Dikili Tip External Type	2" 20 Metre / Meter	2" Vanalı / Valve	550	1250	180
OFC 81 D.2.30.2.1	Harici Dikili Tip External Type	2" 30 Metre / Meter	2" Vanalı / Valve	600	1350	180

MODEL KODLAMA / MODEL CODING

OFC 10	*S	1	20	1	0
Model	Montaj Tipi Mounting Type	Kapak Tipi Cover Type	Hortum Uzunluğu Hose Length	Vana Tipi Valve Type	Tüp Durumu Tube Status

*S : Sıva Üstü / Surface Mounted
*H : Harici Tip / External Type

*A : Ankastré / Flush *W : Duvar / Wall
*D : Dikili Tip / Standing Type

RENK SEÇENEKLERİ COLOUR OPTIONS



OFC-71 ÇEKMECELİ MODEL DRAWER MODEL



CABINET FEATURES

MODEL	MONTAJ TİPİ INSTALLATION TYPE	HORTUM UZUNLUĞU HOSE LENGTH	VANA TİPİ VALVE TYPE	ÖLÇÜLER / DIMENSIONS		
				Genişlik Width	Yükseklik Height	Derinlik Depth
OFC 71.A.1.30.1.0	Ankastre Flush	1" 30 Metre / Meter	1" Vanalı / Valve	350	1220	670
OFC 71.A.1.30.2.0	Ankastre Flush	1" 30 Metre / Meter	2" Vanalı / Valve	350	1220	670

MODEL KODLAMA / MODEL CODING

OFC 10 *S 1 20 1 0

Model Montaj Tipi Kapak Tipi Hortum Vana Tipi Tüp Durumu
Installation Instalation Cover Type Uzunluğu Valve Type Tube Status
Type Hose Length

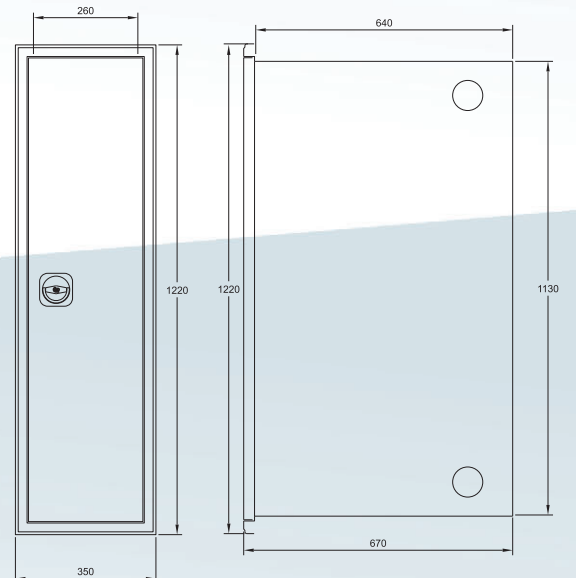
*S : Sıva Üstü / Surface Mounted

*H : Harici Tip / External Type

*A : Ankastre / Built In *W : Duvar / Wall

*D : Dikili Tip / Standing Type

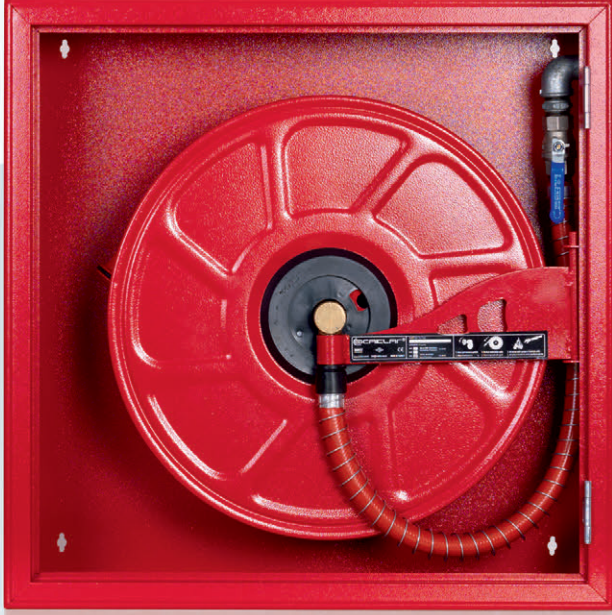
RENK SEÇENEKLERİ COLOR OPTIONS



YANGIN DOLAPLARI MONTAJ UYGULAMALARI FIRE CABINETS INSTALLATION APPLICATIONS

1" VANALI YANDAN GİRİŞ UYGULAMASI

1" VALVE SIDE ENTRY APPLICATION



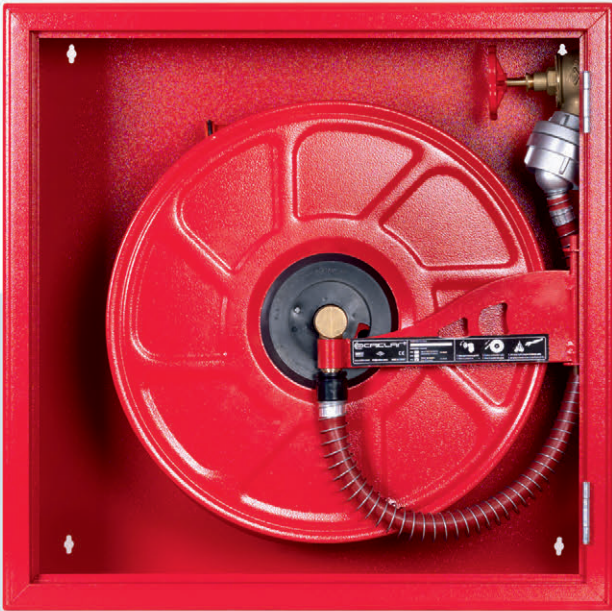
1" VANALI ÜSTTEN GİRİŞ UYGULAMASI

1" VALVE TOP ENTRY APPLICATION



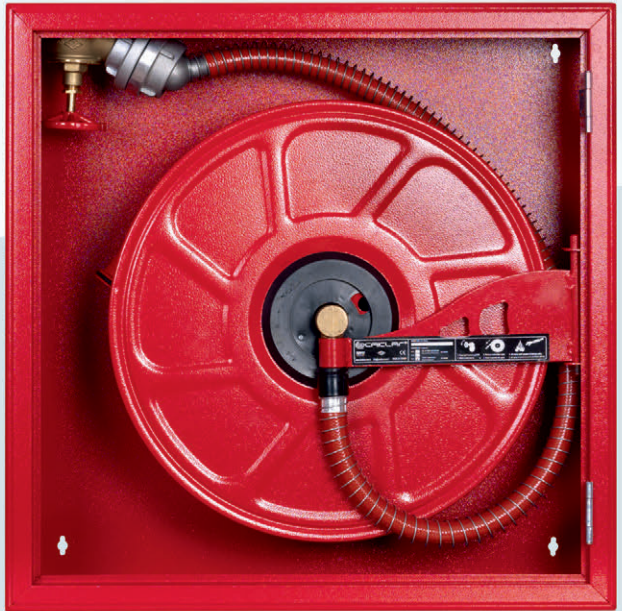
2" VANALI YANDAN GİRİŞ UYGULAMASI

2" VALVE SIDE ENTRY APPLICATION



2" VANALI ÜSTTEN GİRİŞ UYGULAMASI

2" VALVE TOP ENTRY APPLICATION



OFC-70 SERİSİ DUVAR MAKARALAR

OFC-60 TÜP DOLABI TUBE CABINET



CABINET FEATURES

MODEL	MONTAJ TİPİ INSTALLATION TYPE	HORTUM UZUNLUĞU HOSE LENGTH
OFC 70.W.1.20.1.0	Duvar Wall	1" 20 Metre / Meter
OFC 70.W.1.20.2.0		1" 25 Metre / Meter
OFC 70.W.1.25.1.0		1" 30 Metre / Meter

CABINET FEATURES

MODEL	MONTAJ TİPİ INSTALLATION TYPE	AÇIKLAMA EXPLAIN	ÖLÇÜLER / DIMENSIONS		
			Genişlik Width	Yükseklik Height	Derinlik Depth
OFC 60.S.1.1.0	SIVAÜSTÜ	6 KG TÜP DOLABI	325	750	220
OFC 60.A.1.2.0	ANKASTRE	6 KG TÜP DOLABI	325	750	220
OFC 60.S.1.1.0	SIVAÜSTÜ	12 KG TÜP DOLABI	400	800	220
OFC 60.A.1.2.0	ANKASTRE	12 KG TÜP DOLABI	400	800	220



OFC-70 SERİSİ AYAKLI MAKARALAR

CABINET FEATURES

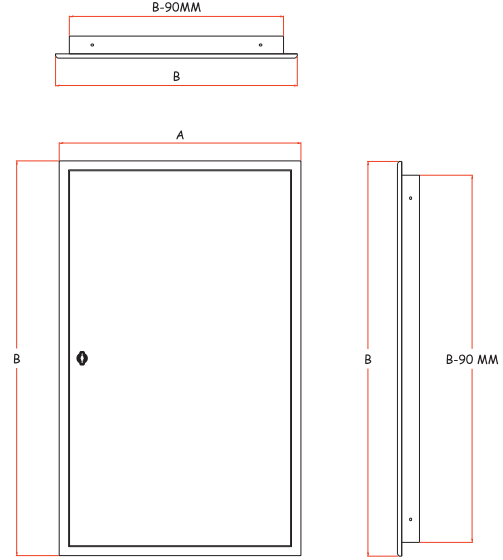
MODEL	MONTAJ TİPİ INSTALLATION TYPE	HORTUM UZUNLUĞU HOSE LENGTH
OFC 70.H.1.20.1.0	Ayaklı Footed	1" 20 Metre / Meter
OFC 70.H.1.25.1.0		1" 25 Metre / Meter
OFC 70.H.1.30.1.0		1" 30 Metre / Meter

OFC-70 SERİSİ MAKARALI HORTUM ARABA

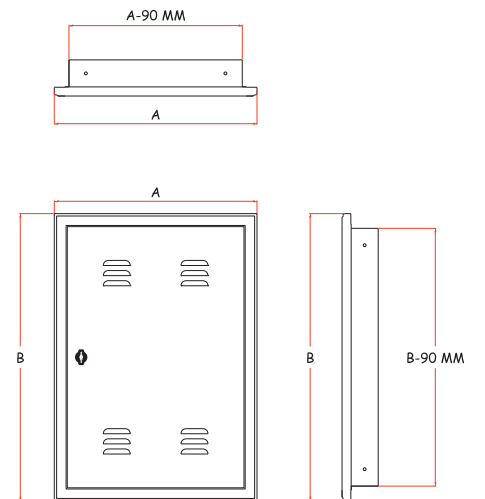
MODEL	MONTAJ TİPİ MOUNTING TYPE	HORTUM UZUNLUĞU HOSE LENGTH	VANA TİPİ VALVE TYPE
OFC 70 M.1.40.1.0	Mobil Tip	1" 40 Metre / Meter	1" Vanalı / Valve
OFC 70 M.1.50.1.0		1" 50 Metre / Meter	1" Vanalı / Valve
OFC 70 M.1.60.1.0		1" 60 Metre / Meter	1" Vanalı / Valve



DUMAN SIZDIRMAZ YANGIN KORUMALI
ŞAFT KAPAKLARI SHAFT COVERS



STANDART
ŞAFT KAPAKLARI SHAFT COVERS





YANGIN HİDRANLARI



YER ÜSTÜ YANGIN HİDRANLARI



KURU KİMYEVİ YANGIN TÜPLERİ



2" AĞIR VANA



YİVLİ KAPLIN



2" 30 M BEZ HORTUM



**ARABALI
KURU KİMYEVİ YANGIN TÜPÜ**



İTFAİYE AĞZI



ZİNCİR KAPAKLI VANA



AKSESUARLAR / ACCESSORIES



2'DEN 1'E DÜŞÜRÜCÜ ALİMİNYUM REKOR



2" REKOR



PLASTİK KUMANDALI LANS



1" NOZUL



1" KÜRESEL VANA



2" PLASTİK DÜZ LANS



KUMANDALI ALÜMİNYUM LANS



ALİMİNYUM DÜZ LANS



YANGIN ALARM SİSTEMLERİ



1" KAUÇUK HORTUM



OCAKLAR KİLİT



SPRİNKLER SÖNDÜRME SİSTEMLERİ



HİDRANT ANAHTARI



REKOR



REKOR ANAHTARI

BÜYÜK PROJELERİN GÜÇLÜ ÇÖZÜM ORTAĞI.

STRONG SOLUTION PARTNER OF BIG PROJECTS

OCAKCLAR YANGIN EĞİTİM ALANINDAKİ REFERANSLARI

- ANADOLU ÖĞRETİMEN LİSESİ AHMETLİ KÖYÜ / ŞİLE İSTANBUL
- TRAKYA ÜNİVERSİTESİ ENSTİTÜLER / EDİRNE
- MODERNEVLER AĞIRBAKIM ÜSSÜ PAŞAKARACA ANADOLU LİSESİ / İSKENDERUN ANTAKYA
- YENİMAHALLE 32 DERSLİKLİ TOKİ İLKÖĞRETİM OKULU / HİLVAN ŞANLIURFA
- YENİMAHALLE 24 DERSLİKLİ TOKİ İLKÖĞRETİM OKULU / HİLVAN ŞANLIURFA
- BİNGÖL ÜNİVERSİTESİ KONGRE BİNASI / BİNGÖL
- BAĞLAR İLKÖĞRETİM OKULU / BATMAN
- SELÇUK ÜNİVERSİTESİ GÜZEL SANATLAR FAKÜLTESİ / KONYA
- İNÖNÜ ÜNİVERSİTESİ 1000 KİŞİLİK ÖĞRENCİ YURDU / MALATYA
- DARGEÇİT KIZ ÖĞRENCİ YURDU / DARGEÇİT MARDİN
- ANAMUR TİCARET LİSESİ / ANAMUR MERSİN
- BOĞAZIÇI ÜNİVERSİTESİ GÜNEY KAMPÜSÜ BEBEK/İSTANBUL
- TEKELİOĞLU İL HALK KÜTÜPHANESİ MURATPAŞA/ANTALYA
- İTÜ MASLAK KAMPÜSÜ / MASLAK İSTANBUL
- CUMHURİYET ÜNİVERSİTESİ REKTÖRLÜK EK HİZMET BİNASI / SİVAS
- FIRAT ÜNİVERSİTESİ MESLEK YÜKSEK OKULU / ELAZIĞ
- MARMARA ÜNİVERSİTESİ FEN EDEBİYAT FAKÜLTESİ / İSTANBUL
- DOĞA KOLEJİ ATAŞEHİR / ATAŞEHİR 3 İSTANBUL
- DOĞA KOLEJİ ESKİŞEHİR KAMPÜSÜ TEPEBAŞI / ESKİŞEHİR
- DOĞA KOLEJİ / SİVAS
- ANAMUR TİCARET MESLEK LİSESİ ANAMUR MERSİN
- ADANA BİLİM VE TEKNOLOJİ ÜNİVERSİTESİ YERLEŞKESİ / ADANA
- İMAM HATİP LİSESİ / ÇANKIRI
- YEDİTEPE ÜNİVERSİTESİ ATAŞEHİR / İSTANBUL
- ÜMRANİYE KIZ YURDU / İSTANBUL
- ŞARKIŞLA 16 DERSLİK OKUL 100 KİŞİLİK YURT 150 KİŞİLİK SPOR SALONU / SİVAS
- YILDIZELİ 16 DERSLİK OKUL 100 KİŞİLİK YURT / SİVAS
- SİVAS MERKEZ ANADOLU LİSESİ
- İŞİTME ENGELLİLER OKULU VE SPOR SALONU / SİVAS
- KARŞIYAKA ASIM ŞAHİN KIZ İLAHİYAT LİSESİ / SİVAS
- KİPTAŞ ÇATALCA ANADOLU MESLEK LİSESİ
- ŞARKIŞLA FEN LİSESİ / SİVAS
- DAMLACA LİSESİ ŞARKIŞLA / SİVAS
- GÖLOVA ÖĞRETMENEVİ / SİVAS
- SİVAS BİLİM VE TEKNOLOJİ ÜNİVERSİTESİ KAMPÜSÜ / SİVAS
- AKSARAY KÜTÜPHANESİ / AKSARAY
- ATATÜRK MESLEKİ VE TEKNİK ANADOLU LİSESİ / TRABZON

OCAKCLAR YANGIN KONUT ALANINDAKİ REFERANSLARI

- SURYAPI / ANTALYA
- HAYMANA TOKİ KONUTLARI / HAYMANA ANKARA
- VADİŞEHİR TOKİ KONUTLARI / ESKİŞEHİR
- GÜNYAZI MEVKİİ TOKİ KONUTLARI / HATAY

- SİLOPİ MERKEZ TOKİ KONUTLARI / SİLOPİ
- TOKİ BEYDAĞI KONUTLARI / MALATYA
- FİYAPI TUZLA 2 PROJESİ / TUZLA İSTANBUL
- FİYAKA FITOWER ESENEŞEHİR PROJESİ / ESENYURT İSTANBUL
- YENİ TERMİNAL KARŞISI TOKİ KONUTLARI MERKEZ NİĞDE
- DEVLET HAVA MEYDANLARI LOJMANLARI / MUŞ
- İŞMEKAN OFİS VE YAŞAM MERKEZİ / BAĞÇEŞEHİR İSTANBUL
- AVCILAR PARK EVLERİ / AVCILAR İSTANBUL
- INNOVIA İSPARTA KULE YAŞAM MERKEZİ / BEYLİKDÜZÜ İSTANBUL
- ÜMRAN KONAKLARI / BAŞAKŞEHİR İSTANBUL
- ROSE GARDEN / GÜRPINAR İSTANBUL
- İNCİRLİ KONAKLARI / BAKIRKÖY İSTANBUL
- GİNZA RESIDENCE / GÜNEŞLİ / İSTANBUL
- TOPKAPI PATENT GİNZA PLAZA 1.2 / CEVİZLİBAĞ-ZEYTİNBURNU İSTANBUL
- ELİTE SIDE PENDİK / PENDİK İSTANBUL
- ÇAMDİBİ KONUTLARI / ÇAMDİBİ BORNOVA/İZMİR
- KENTBORNOVA KONUTLARI / YEŞİLOVA/BORNOVA İZMİR
- GEÇİT TOKİ 1320 KONUT / GEÇİT ERZİNCAN
- TOKİ 470 KONUT / ADAPAZARI SAKARYA
- KAHRAMANMARAŞ BELEDİYESİ GÖLKENT KONUTLARI / KAHRAMANMARAŞ
- 252 KONUTLUK TOKİ KAĞITHANE BELEDİYESİ / KAĞITHANE İSTANBUL
- AFYON 120 KONUTLUK TOKİ UYGULAMASI / OTOGAR ARKASI AFYON
- KÖSE İLÇESİ TOKİ KONUTLARI-YÜKSEK OKUL KARŞISI / KÖSE-GÜMÜŞHANE
- 227 KONUT TOKİ / YENİÇAĞ BOLU
- GOLDEN TOWER KONUTLARI TURGUTLU MANİSA
- TOKİ 172 KONUT TRABZON VAKFIKEBİR
- 1237 TOKİ KONUT ANKARA MAMAK
- TOKİ 250 KONUT ERZİNCAN ÇUKURKUYU
- AKYAR KÖYÜ ÇOK AMAÇLI SPOR SALONU OSMANİYE
- TOKİ 759 KONUT HAMAMDERESİ RİZE
- GALANİMA ALTINPARK KONUTLARI SÖĞÜTLÜ BELDESİ AKÇAABAT/TRABZON
- GÜLVEREN MAHALLESİ TOKİ 1237 KONUT MAMAK / ANKARA
- KENTSEL DÖNÜŞÜM VE GELİŞİM PROJESİ 759 KONUT HAMAMDERESİ / RİZE
- VAKFIKEBİR İLÇESİ 2.ETAP TOKİ 183 KONUT VAKFIKEBİR / TRABZON
- TOKİ 592 KONUT / GİRESUN
- ANAYURT VE GÜLSEREN MAHALLELERİ KENTSEL YENİLEME 330+889 TOKİ KONUTLARI
- DAP VADİSİ KAĞITHANE İSTANBUL
- MİHENK REZİDANS KAĞITHANE İSTANBUL
- SANDILAÇ BOSTANCI İSTANBUL
- DAP YAPI EMLAK KONUT İSTMARINA KARTAL / İSTANBUL
- ZAFRAN MEVKİİ 696 TOKİ KONUTLARI / ELAZIĞ
- KIZILCIKLİ MAHALLESİ 1201 ADET TOKİ KONUTLARI NİLÖFER / BURSA
- YENİŞEHİR MAHALLESİ 414 ADET SOSYAL KONUT REYHANLI / HATAY
- CÜBEYDE MAHALLESİ 422 KONUT REYHANLI / HATAY

- GÜZELYURT İLÇESİ YENİMAHALLE 124 ADET KONUT GÜZELYURT / AKSARAY
- GÖDENE MAHALLESİ TOKİ 804 KONUT MERAM / KONYA
- BAKACAKKADI BELDESİ TOKİ 255 KONUT GÖKÇEBEY / ZONGULDAK
- BEYKENT TOKİ 566 KONUT ŞEHİTKAMİL / GAZİANTEP
- EŞME KONUTLARI 2.ETAP PROJESİ / UŞAK
- MEDRESE MAHALLESİ KENTSEL DÖNÜŞÜM VE GELİŞTİRME PROJESİ 297 KONUT-9 ADET
- TİCARET MERKEZİ VE 1 ADET CAMİİ / MERKEZ YOZGAT
- TOKİ TOSYA İLÇESİ 224 KONUT / KASTAMONU
- TUZLA İLÇESİ ORHANLI MAHALLESİ 232 ADET KONUT İNŞAATI / İSTANBUL
- UĞURLU ELİT YAPI BAĞDAT CADDESİ / KADIKÖY / İSTANBUL
- DEKON SUADIYE AMETİST / İSTANBUL
- İVA SÜİTES KAĞITHANE / İSTANBUL
- ROYALKENT GAYRİMENKUL BAĞDAT CADDESİ KADIKÖY / İSTANBUL
- TOKİ 227 KONUT YENİÇAĞ / BOLU
- ASFOR KARTAL EVLERİ / İSTANBUL
- LÜKS YAPI SÜRMENE KONUTLARI / TRABZON
- AK TOWERS EVLERİ AKÇAABAT / TRABZON
- KARAMANLI İLÇESİ TOKİ 288 KONUT / BURDUR
- KIPTAŞ YEŞİLCE AYDOS / İSTANBUL
- SİVAS İL JANDARMA KOMUTANLIĞI 59 KONUT VE SOSYAL TESİS BİNASI / SİVAS
- ZEYTİNBURNU KIPTAŞ BAŞAKŞEHİR VADİTEPE
- KIPTAŞ RİZE GÜNEYSU RECEP TAYYİP ERDOĞAN ÜNİVERSİTESİ GELİŞTİRME VAKFI GÜNEYSU
- KONAKLARI (30 BLOK 480 DAİRE)
- TOKİ 320 ADET HAİT PROJESİ MALTEPE / İSTANBUL

OCAKLAR YANGIN SAĞLIK ALANINDAKİ REFERANSLARI

- TERMAL HUZUREVİ / SANDIKLI AFYON
- DOĞUBEYAZIT DEVLET HASTANESİ / DOĞUBEYAZIT AĞRI
- ANKARA ONKOLOJİ EĞİTİM ARAŞTIRMA HASTANESİ / ANKARA
- MARDİN TOKİ 150 YATAKLI DEVLET HASTANESİ / MİDYAT MARDİN
- BEYPAZARI 75 YATAKLI DEVLET HASTANESİ / BEYPAZARI ANKARA
- ATATÜRK ÜNİVERSİTESİ KALP DAMAR HASTANESİ / ERZURUM
- 250 YATAKLI FİZİK REHABİLİTASYON MERKEZİ HASTANESİ / GAZİOSMANPAŞA İSTANBUL
- 600 YATAKLI BÖLGE ARAŞTIRMA HASTANESİ / SİVAS
- YENİ HUZUR CERRAHİ TIP MERKEZİ / KAGITHANE İSTANBUL
- TRABZON SÜRMENE DEVLET HASTANESİ
- BURDUR 400 YATAKLI DEVLET HASTANESİ / BURDUR
- OCAKLAR YANGIN TURİZİM ALANINDA Kİ REFERANSLARI
- 90 YATAKLI UYGULAMA OTELİ / SİVAS
- ANTİOCHOS HOTEL / ADIYAMAN
- OBA OTEL / BELEK ANTALYA
- WHİTESTAR HOTEL MERKEZ/ADIYAMAN
- ATAŞEHİR LIFE / AMASYA
- RİXOS PREMIUM OTEL-ANTALYA

- HİLTON GARDEN INN / SİVAS
- KIPTAŞ LOCA GREEN GARDEN APART OTEL / ALANYA / ANTALTA
- SELK OTEL ESKİŞEHİR

OCAKLAR YANGIN KURUMSAL ALANINDAKİ REFERANSLARI

- İMRANLI JANDARMA KARAKOL BİNASI / SİVAS
- ŞARKIŞLA HÜKÜMET KONAĞI / SİVAS
- EMLAK BANKASI ŞUBELERİ / KONYA-BAĞDAT CADDESİ/SELAMİÇEŞME/ ÜMRANIYE İSTANBUL-
- ADANA – KAYSERİ
- DULKADİROĞLU KAHRAMANMARAŞ HÜKÜMET KONAĞI
- KASTAMONU E TİPİ KAPALI CEZAEVİ
- BALIKESİR HAVALİMANI 7 BALIKESİR
- EMNİYET MÜDÜRLÜĞÜ YENİ BİNASI / VAN MERKEZ
- YENİ ATATÜRK KÜLTÜR MERKEZİ / SİVAS
- ORDUVİ MERKEZ BİNASI MERKEZ / SİVAS
- MALATYA E TİPİ CEZA İNFAZ KURUMU / MALATYA
- VAN ADALET SARAYI / VAN
- TRABZON BÖLGE ADLİYE MAHKEMESİ / TRABZON
- 70.MKZ PİYADE TUGAY KOMUTANLIĞI / MARDİN
- YENİ TERMİNAL BİNASI / SİVAS
- MİT MÜŞ.BİNALARI / EDREMİT VAN
- İMRANLI ASKERLİK ŞUBESİ / İMRANLI SİVAS

OCAKLAR YANGIN DİĞER ALANINDAKİ REFERANSLARI

- KIPTAŞ ŞİLE ENGELLİLER YAZ KAMPI ALACALI KÖYÜ SOFULAR ŞİLE / İSTANBUL
- TJK HİPODROM ŞANLIURFA
- ŞANLIURFA ARKEOLOJİ MÜZESİ
- SİNEMATEK KADIKÖY / İSTANBUL
- VATAN CADDESİ SOSYAL GÜVENLİK İL MÜDÜRLÜK BİNASI FATİH / İSTANBUL
- MAVİKENT MAHALLESİ OTO GALERİCİLER SİTESİ ŞAHİNBEY / GAZİANTEP
- ZONGULDAK KAPALI SPOR SALONU MERKEZ ZONGULDAK
- 33.000 SEYİRCİ KAPASİTELİ STADYUM KOMPLEKSİ / ESKİŞEHİR
- 25.000 SEYİRCİ KAPASİTELİ STADYUM KOMPLEKSİ / SİVAS
- 25.000 SEYİRCİ KAPASİTELİ STADYUM KOMPLEKSİ / SAKARYA
- PERİHANOĞLU AVM / VAN
- GAZİ METAL A.Ş KARASU FABRİKASI / KARASU ADAPAZARI
- KOMBASSAN MPG ACAR FABRİKASI / KONYA
- RÖNESANS AVM ŞANTİYESİ MİGROS MAĞZA / KAHRAMANMARAŞ
- AUTOPIA OTOMOBİL ALIŞVERİŞ MERKEZİ / KIRAÇ İSTANBUL
- KARANFİL SOKAK MCDONALDS ŞUBESİ / KIZILAY ANKARA
- DURSUNBEY BELEDİYESİ KÜLTÜR MERKEZİ / BALIKESİR
- ELAZIĞ ARKEOLOJİ MÜZESİ / ELAZIĞ

OCAKCLAR

MAKİNE ve ELEKTRİK MALZEMELERİ İTHALAT ve İHRACAT SAN. TİC. LTD. ŞTİ.

OSB 1. Kısım 1. Sokak No:10 Sivas / TÜRKİYE

Email : info@ocaklar.com.tr

+90 346 2181384

www.ocaklar.com.tr

Instagram Facebook Twitter / ocaklarfire